

List technických údajů

Distanční držák pro víko

Objednací číslo: 6065477



Distanční držák k montáži vík na kabelové žlaby pro velká rozpětí a kabelové žebříky pro velká rozpětí v požadované vzdálenosti. Výška odstupu 35 mm, ušlechtilá ocel 1.4301.



- A2** Nerez ocel, materiál 1.4307
- 2B** Holé, dodatečně ošetřeno

Kmenová data

Objednací číslo	6065477
Typ	AH 35 WS A2
Označení 1	Distanční držák
Označení 2	pro kryt sys. s velk. rozp.
Výrobce	OBO
Rozměr	35x30
Materiál	Nerez ocel, materiál 1.4307
Povrch	Holé, dodatečně ošetřeno
Norma pro povrch	
Nejmenší prodejní množství	8
Množstevní jednotka	Množství
Hmotnost	14,5 kg
Jednotka hmotnosti	kg/100 párů

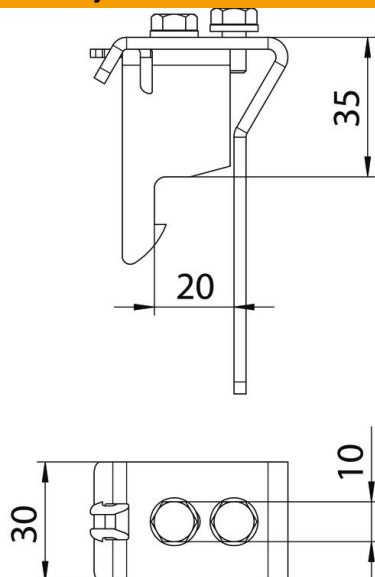
List technických údajů

Distanční držák pro víko

Objednací číslo: 6065477



Rozměry



Šířka	30 mm
Výška	35 mm

Technické údaje

Vhodný pro mřížový žlab	Ne
Vhodný pro kabelový žebřík	Ano
Vhodný pro kabelový žlab	Ano
Nerezová ocel, mořená	Ne