

List technických údajů

Kotevní lišta AML3518, výřez 16,5 mm, FS, děrovaná

Objednací číslo: 1119646



Střední profilová lišta C k ukládání kabelů, ve spojení s třmenovými příchýtkami s patkou s hlavou T. Lze použít také jako konstrukci k zavěšení kabelových nosných systémů.



St Ocel

FS pásově zinkováno

Kmenová data

Objednací číslo	1119646
Typ	AML3518P1000FS
Označení 1	Profilová lišta
Označení 2	děrovaná, šířka výřezu 16,5mm
Výrobce	OBO
Rozměr	1000x35x18
Materiál	Ocel
Povrch	pásově zinkováno
Norma pro povrch	DIN EN 10346
Nejmenší prodejní množství	1
Množstevní jednotka	m
Hmotnost	82 kg
Jednotka hmotnosti	kg/100 ks

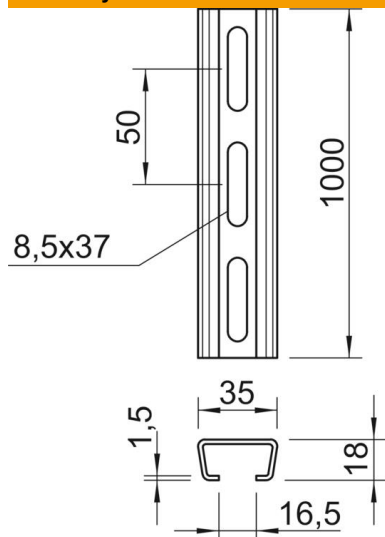
List technických údajů

Kotevní lišta AML3518, výřez 16,5 mm, FS, děrovaná

Objednací číslo: 1119646



Rozměry



Délka	1 000 mm
Šířka	35 mm
Výška	18 mm
Rozměr L	1 000 mm

Technické údaje

Odlomitelná	Ne
Druh děrování	Zadní strana děrovaná
Provedení	Jednoduchý profil
Vzdálenost středů vrtaných otvorů	50 mm
Zachování funkčnosti	Ne
Tloušťka materiálu	1,5 mm
S děrováním	Ano
S ozubením	Ne
Tvar profilu	C - profil
Šířka výřezu	16,5 mm
Statická hodnota A	1,01 cm ²
Statická hodnota I _y	0,44 cm
Statická hodnota I _z	1,84 cm
Statická hodnota W _y	0,42 cm ²
Statická hodnota W _z	1,05 cm ²