

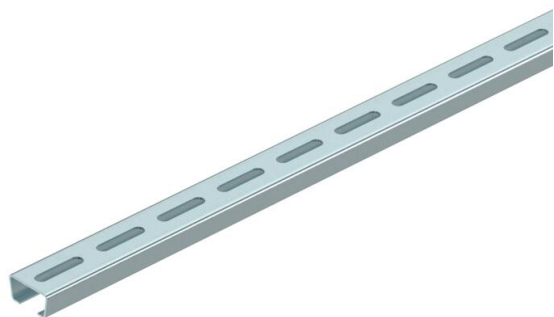
# List technických údajů

Kotevní lišta AML3518, výřez 16,5 mm, FS, děrovaná

Objednací číslo: 1119648



Střední profilová lišta C k ukládání kabelů, ve spojení s třmenovými přičtykami s patkou s hlavou T. Lze použít také jako konstrukci k zavěšení kabelových nosných systémů.



**St** Ocel

**FS** pásově zinkováno

## Kmenová data

Objednací číslo	1119648
Typ	AML3518P2000FS
Označení 1	Profilová lišta
Označení 2	děrovaná, šířka výřezu 16,5mm
Výrobce	OBO
Rozměr	2000x35x18
Materiál	Ocel
Povrch	pásově zinkováno
Norma pro povrch	DIN EN 10346
Nejmenší prodejní množství	2
Množstevní jednotka	m
Hmotnost	82,5 kg
Jednotka hmotnosti	kg/100 ks

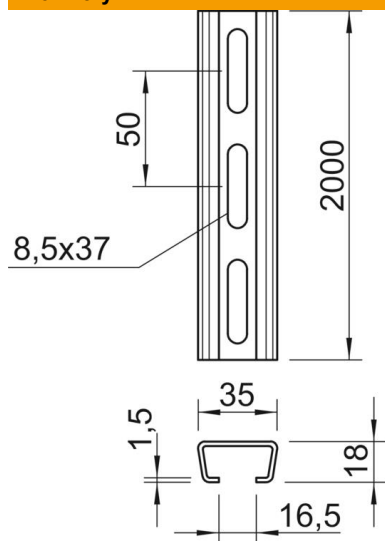
# List technických údajů

Kotevní lišta AML3518, výřez 16,5 mm, FS, děrovaná

Objednací číslo: 1119648



## Rozměry



Délka	2 000 mm
Šířka	35 mm
Výška	18 mm
Rozměr L	2 000 mm

## Technické údaje

Odlomitelná	Ne
Druh děrování	Zadní strana děrovaná
Provedení	Jednoduchý profil
Vzdálenost středů vrtaných otvorů	50 mm
Svazek	20 m
Zachování funkčnosti	Ne
Tloušťka materiálu	1,5 mm
S děrováním	Ano
S ozubením	Ne
Tvar profilu	C - profil
Šířka výřezu	16,5 mm
Statická hodnota A	1,01 cm <sup>2</sup>
Statická hodnota I <sub>y</sub>	0,44 cm
Statická hodnota I <sub>z</sub>	1,84 cm
Statická hodnota W <sub>y</sub>	0,42 cm <sup>2</sup>
Statická hodnota W <sub>z</sub>	1,05 cm <sup>2</sup>