

List technických údajů

Kotevní lišta AML3518, výřez 16,5 mm, A2, děrovaná

Objednací číslo: 1119729



Střední profilová lišta C k ukládání kabelů, ve spojení s třmenovými příchytkami s patkou s hlavou T. Lze použít také jako konstrukci k zavěšení kabelových nosných systémů.



A2 Nerez ocel, materiál 1.4307

2B Holé, dodatečně ošetřeno

Kmenová data

| | |
|----------------------------|-------------------------------|
| Objednací číslo | 1119729 |
| Typ | AML3518P6000A2 |
| Označení 1 | Profilová lišta |
| Označení 2 | děrovaná, šířka výřezu 16,5mm |
| Výrobce | OBO |
| Rozměr | 6000x35x18 |
| Materiál | Nerez ocel, materiál 1.4307 |
| Povrch | Holé, dodatečně ošetřeno |
| Norma pro povrch | |
| Nejmenší prodejní množství | 6 |
| Množstevní jednotka | m |
| Hmotnost | 80 kg |
| Jednotka hmotnosti | kg/100 ks |

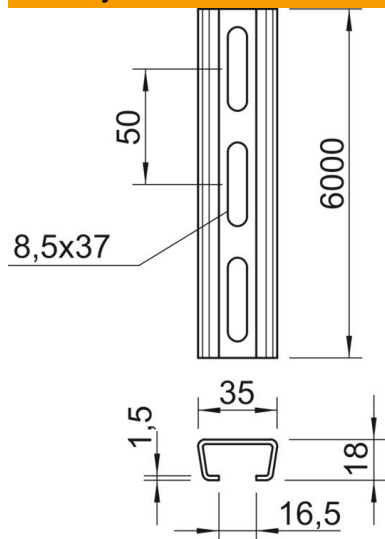
List technických údajů

Kotevní lišta AML3518, výřez 16,5 mm, A2, děrovaná

Objednací číslo: 1119729



Rozměry



| | |
|----------|----------|
| Délka | 6 000 mm |
| Šířka | 35 mm |
| Výška | 18 mm |
| Rozměr L | 6 000 mm |

Technické údaje

| | |
|-----------------------------------|-----------------------|
| Odlomitelná | Ne |
| Druh děrování | Zadní strana děrovaná |
| Provedení | Jednoduchý profil |
| Vzdálenost středů vrtaných otvorů | 50 mm |
| Svazek | 60 m |
| Zachování funkčnosti | Ne |
| Tloušťka materiálu | 1,5 mm |
| S děrováním | Ano |
| S ozubením | Ne |
| Tvar profilu | C - profil |
| Šířka výřezu | 16,5 mm |
| Statická hodnota A | 1,01 cm ² |
| Statická hodnota Iy | 0,44 cm |
| Statická hodnota Iz | 1,84 cm |
| Statická hodnota Wy | 0,42 cm ² |
| Statická hodnota Wz | 1,05 cm ² |