

List technických údajů

Kotevní lišta AMS3518, výřez 16,5 mm, A2, děrovaná

Objednací číslo: 1118421



Střední profilová lišta C k ukládání kabelů, ve spojení s třmenovými příchýtkami s patkou s hlavou T. Lze použít také jako konstrukci k zavěšení kabelových nosných systémů.



A2 Nerez ocel, materiál 1.4307

2B Holé, dodatečně ošetřeno

Kmenová data

Objednací číslo	1118421
Typ	AMS3518P1000A2
Označení 1	Profilová lišta
Označení 2	děrovaná, šířka výřezu 16,5mm
Výrobce	OBO
Rozměr	1000x35x18
Materiál	Nerez ocel, materiál 1.4307
Povrch	Holé, dodatečně ošetřeno
Norma pro povrch	
Nejmenší prodejní množství	1
Množstevní jednotka	m
Hmotnost	107 kg
Jednotka hmotnosti	kg/100 ks

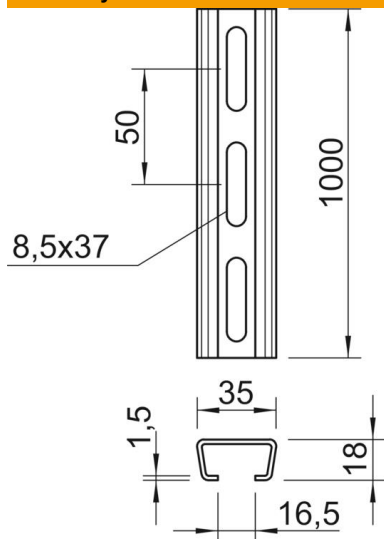
List technických údajů

Kotevní lišta AMS3518, výřez 16,5 mm, A2, děrovaná

Objednací číslo: 1118421



Rozměry



Délka	1 000 mm
Šířka	35 mm
Výška	18 mm
Rozměr L	1 000 mm

Technické údaje

Odlomitelná	Ne
Druh děrování	Zadní strana děrovaná
Provedení	Jednoduchý profil
Vzdálenost středů vrtaných otvorů	50 mm
Zachování funkčnosti	Ne
Tloušťka materiálu	2 mm
S děrováním	Ano
S ozubením	Ne
Tvar profilu	C - profil
Šířka výřezu	16,5 mm
Statická hodnota A	1,31 cm ²
Statická hodnota I _y	0,54 cm
Statická hodnota I _z	2,31 cm
Statická hodnota W _y	0,52 cm ²
Statická hodnota W _z	1,32 cm ²