

List technických údajů

Kotevní lišta AML3518, výřez 16,5 mm, FS, děrovaná

Objednací číslo: 1112708



Střední profilová lišta C k ukládání kabelů, ve spojení s třmenovými příchýtkami s patkou s hlavou T. Lze použít také jako konstrukci k zavěšení kabelových nosných systémů.



St Ocel

FS pásově zinkováno

Kmenová data

Objednací číslo	1112708
Typ	AMS3518P2000FS
Označení 1	Profilová lišta
Označení 2	děrovaná, šířka výřezu 16,5mm
Výrobce	OBO
Rozměr	2000x35x18
Materiál	Ocel
Povrch	pásově zinkováno
Norma pro povrch	DIN EN 10346
Nejmenší prodejní množství	2
Množstevní jednotka	m
Hmotnost	115 kg
Jednotka hmotnosti	kg/100 ks

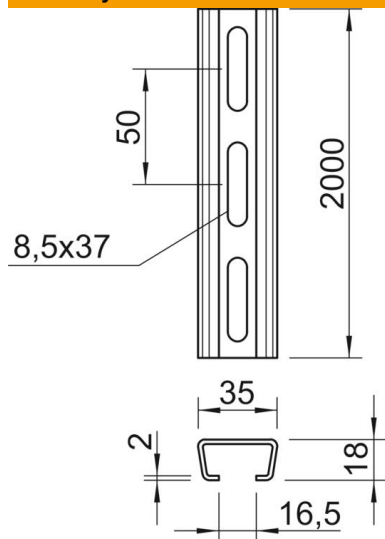
List technických údajů

Kotevní lišta AML3518, výřez 16,5 mm, FS, děrovaná

Objednací číslo: 1112708



Rozměry



Délka	2 000 mm
Šířka	35 mm
Výška	18 mm
Rozměr L	2 000 mm

Technické údaje

Odlomitelná	Ne
Druh děrování	Zadní strana děrovaná
Provedení	Jednoduchý profil
Vzdálenost středů vrtaných otvorů	50 mm
Svazek	20 m
Zachování funkčnosti	Ne
Tloušťka materiálu	2 mm
S děrováním	Ano
S ozubením	Ne
Tvar profilu	C - profil
Šířka výřezu	16,5 mm
Statická hodnota A	1,31 cm ²
Statická hodnota Iy	0,54 cm
Statická hodnota Iz	2,31 cm
Statická hodnota Wy	0,52 cm ²
Statická hodnota Wz	1,32 cm ²