

List technických údajů

Distanční příchytka ASG 732 FT

Objednací číslo: 1362360



Distanční příchytka k montáži trubek a kabelů na stěnu, strop a podlahu. Se samojistným vrchním dílem. Upevnění pomocí nálisku s vnitřním závitem. Povrchy G a FT od velikosti příchytky 20 vhodné pro montáž pomocí hřebíkovačky nebo natloukacího nástroje.

Schváleno pro zachování funkčnosti dle DIN 4102-12, resp. ČSN 73 085 pro třídu až E 90, resp. P90-R.



St

Ocel

FT

žárově zinkováno ponorem

Kmenová data

Objednací číslo	1362360
Typ	ASG 732 10 FT
Označení 1	Distanční příchytka
Označení 2	s přípojovacím závitem M6
Výrobce	OBO
Rozměr	8-10mm
Materiál	Ocel
Povrch	žárově zinkováno ponorem
Norma pro povrch	DIN EN ISO 1461
Nejmenší prodejní množství	25
Množstevní jednotka	Množství
Hmotnost	1,585 kg
Jednotka hmotnosti	kg/100 párů

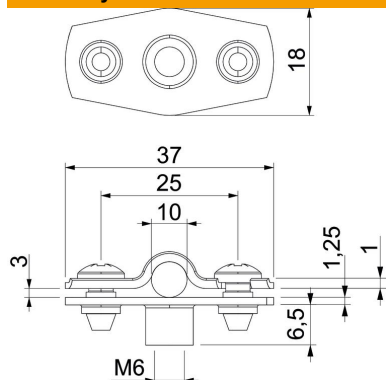
List technických údajů

Distanční příchytky ASG 732 FT

Objednací číslo: 1362360



Rozměry



Rozměr A	37 mm
Rozměr B	25 mm
Rozměr b	18 mm
Rozměr D	10 mm
Rozměr d max.	10 mm
Rozměr d min.	8 mm
Rozměr H1	6,5 mm
Rozměr t1 (mm)	1
Rozměr t2 (mm)	1,25
Rozměr x	3 mm

Technické údaje

Vzdálenost od stěny	Ano
Počet kabelů/trubek	1
Provedení	uzavřený
Způsob upevnění pro průměr	Připojovací závit 8 - 10
Vhodné pro oblast protipožární ochrany	Ano
Bez obsahu halogenů	Ano
Plastové opláštění	Ne
Tloušťka materiálu	1,25 mm
Upínací rozsah D, max.	10 mm
Upínací rozsah D, min.	8 mm
Odolná proti ultrafialovému záření	Ano