

List technických údajů

Distanční příchytka ASG 732 G

Objednací číslo: 1362410



Distanční příchytka k montáži trubek a kabelů na stěnu, strop a podlahu. Se samojistným vrchním dílem. Upevnění pomocí náliksu s vnitřním závitem.

Schváleno pro zachování funkce podle DIN 4102 část 12, třídy zachování funkce E 30 až E 90.



St Ocel

G galvanicky zinkováno

Kmenová data

Objednací číslo	1362410
Typ	ASG 732 10 G
Označení 1	Distanční příchytka
Označení 2	s přípojovacím závitem M6
Výrobce	OBO
Rozměr	8-10mm
Materiál	Ocel
Povrch	Galvanicky pozinkováno
Norma pro povrch	EN ISO 19598 / EN ISO 4042
Nejmenší prodejní množství	25
Množstevní jednotka	Množství
Hmotnost	1,504 kg
Jednotka hmotnosti	kg/100 párů

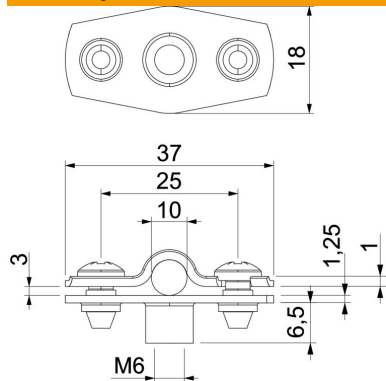
List technických údajů

Distanční příchytky ASG 732 G

Objednací číslo: 1362410



Rozměry



Rozměr A	37 mm
Rozměr B	25 mm
Rozměr b	18 mm
Rozměr D	10 mm
Rozměr d max.	10 mm
Rozměr d min.	8 mm
Rozměr H1	6,5 mm
Rozměr t1 (mm)	1
Rozměr t2 (mm)	1,25
Rozměr x	3 mm

Technické údaje

Vzdálenost od stěny	Ano
Počet kabelů/trubek	1
Provedení	uzavřený
Způsob upevnění pro průměr	Připojovací závit 8 - 10
Vhodné pro oblast protipožární ochrany	Ano
Bez obsahu halogenů	Ano
Plastové opláštění	Ne
Tloušťka materiálu	1,25 mm
Upínací rozsah D, max.	10 mm
Upínací rozsah D, min.	8 mm
Odolná proti ultrafialovému záření	Ano