

# List technických údajů

## Distanční příchytka 733 A2

Objednací číslo: 1362636



Distanční příchytka k montáži trubek a kabelů na stěnu, strop a podlahu. Se samojistným vrchním dílem. Upevnění pomocí nálisku s vnitřním závitem. Povrchy G a FT od velikosti příchytky 20 vhodné pro montáž pomocí hřebíkovačky nebo natloukacího nástroje.

Schváleno pro zachování funkčnosti dle DIN 4102-12, resp. ČSN 73 085 pro třídu až E 90, resp. P90-R.



**A2** Nerez ocel, materiál 1.4307

### Kmenová data

Objednací číslo	1362636
Typ	ASG 732 20 A2
Označení 1	Distanční příchytka
Označení 2	s přípojovacím závitem M6
Výrobce	OBO
Rozměr	17-20mm
Materiál	Nerez ocel, materiál 1.4307
Nejmenší prodejní množství	25
Množstevní jednotka	Množství
Hmotnost	2,11 kg
Jednotka hmotnosti	kg/100 párů

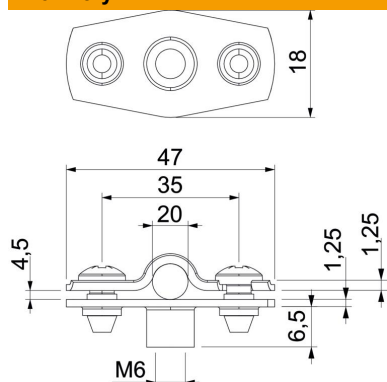
# List technických údajů

## Distanční příchytky 733 A2

Objednací číslo: 1362636



### Rozměry



Rozměr A	47 mm
Rozměr B	35 mm
Rozměr b	18 mm
Rozměr D	20 mm
Rozměr d max.	20 mm
Rozměr d min.	17 mm
Rozměr H1	12 mm
Rozměr t1 (mm)	1,25
Rozměr t2 (mm)	1,25
Rozměr x	4,5 mm

### Technické údaje

Vzdálenost od stěny	Ano
Počet kabelů/trubek	1
Provedení	uzavřený
pro průměr	17 - 20
Vhodné pro oblast protipožární ochrany	Ano
Bez obsahu halogenů	Ano
Plastové opláštění	Ne
Tloušťka materiálu	1,25 mm
Upínací rozsah D, max.	20 mm
Upínací rozsah D, min.	17 mm
Odolná proti ultrafialovému záření	Ano