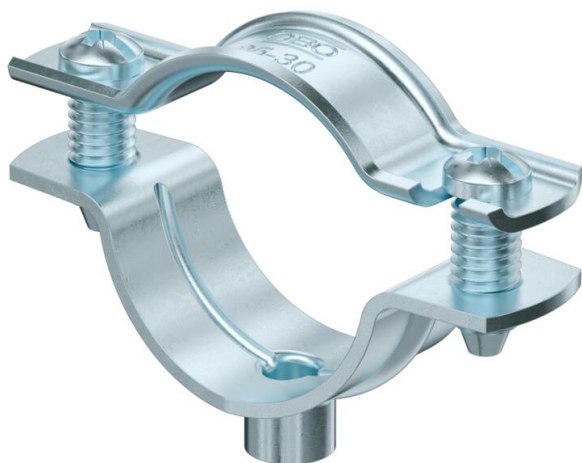


List technických údajů

Distanční příchytka ASG 732 G

Objednací číslo: 1362428



Distanční příchytka k montáži trubek a kabelů na stěnu, strop a podlahu. Se samojistným vrchním dílem. Upevnění pomocí náliksu s vnitřním závitem.

Schváleno pro zachování funkce podle DIN 4102 část 12, třídy zachování funkce E 30 až E 90.



St	Ocel
G	galvanicky zinkováno

Kmenová data

Objednací číslo	1362428
Typ	ASG 732 30 G
Označení 1	Distanční příchytka
Označení 2	s přípojovacím závitem M6
Výrobce	OBO
Rozměr	25-30mm
Materiál	Ocel
Povrch	Galvanicky pozinkováno
Norma pro povrch	EN ISO 19598 / EN ISO 4042
Nejmenší prodejní množství	20
Množstevní jednotka	Množství
Hmotnost	3,157 kg
Jednotka hmotnosti	kg/100 párů

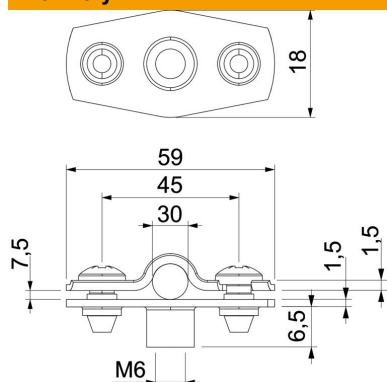
List technických údajů

Distanční příchytky ASG 732 G

Objednací číslo: 1362428



Rozměry



Rozměr A	59 mm
Rozměr B	45 mm
Rozměr b	18 mm
Rozměr D	30 mm
Rozměr d max.	30 mm
Rozměr d min.	25 mm
Rozměr H1	6,5 mm
Rozměr t1 (mm)	1,5
Rozměr t2 (mm)	1,5
Rozměr x	7,5 mm

Technické údaje

Vzdálenost od stěny	Ano
Počet kabelů/trubek	1
Provedení	uzavřený
Způsob upevnění pro průměr	Připojovací závit 25 - 30
Vhodné pro oblast protipožární ochrany	Ano
Bez obsahu halogenů	Ano
Plastové opláštění	Ne
Tloušťka materiálu	1,5 mm
Upínací rozsah D, max.	30 mm
Upínací rozsah D, min.	25 mm
Odolná proti ultrafialovému záření	Ano