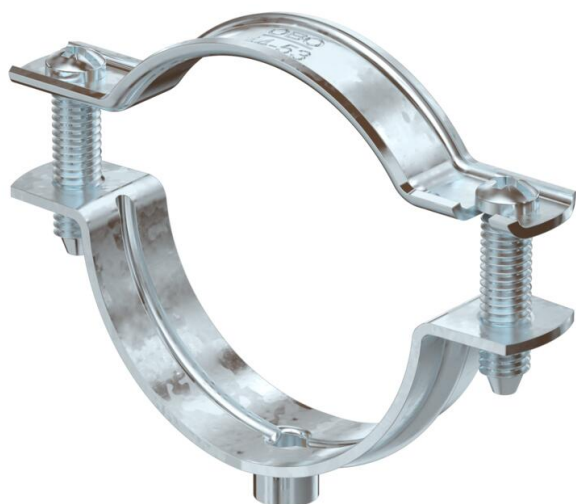


List technických údajů

Distanční příchytka ASG 732 FT

Objednací číslo: 1362386



Distanční příchytka k montáži trubek a kabelů na stěnu, strop a podlahu. Se samojistným vrchním dílem. Upevnění pomocí nálisku s vnitřním závitem. Povrchy G a FT od velikosti příchytky 20 vhodné pro montáž pomocí hřebíkovačky nebo natloukacího nástroje.

Schváleno pro zachování funkčnosti dle DIN 4102-12, resp. ČSN 73 085 pro třídy až E 90, resp. P90-R.



St

Ocel

FT

žárově zinkováno ponorem

Kmenová data

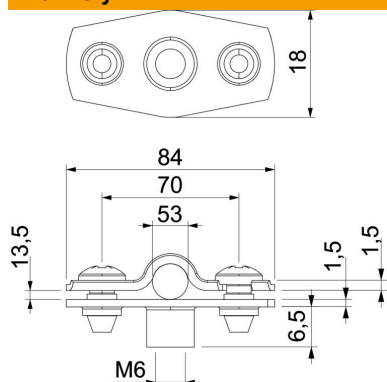
Objednací číslo	1362386
Typ	ASG 732 53 FT
Označení 1	Distanční příchytka
Označení 2	s přípojovacím závitem M6
Výrobce	OBO
Rozměr	44-53mm
Materiál	Ocel
Povrch	žárově zinkováno ponorem
Norma pro povrch	DIN EN ISO 1461
Nejmenší prodejní množství	20
Množstevní jednotka	Množství
Hmotnost	4,942 kg
Jednotka hmotnosti	kg/100 párů

List technických údajů

Distanční příchytky ASG 732 FT

Objednací číslo: 1362386

Rozměry



Rozměr A	84 mm
Rozměr B	70 mm
Rozměr b	18 mm
Rozměr D	53 mm
Rozměr d max.	53 mm
Rozměr d min.	44 mm
Rozměr H1	6,5 mm
Rozměr t1 (mm)	1,5
Rozměr t2 (mm)	1,5
Rozměr x	13,5 mm

Technické údaje

Vzdálenost od stěny	Ano
Počet kabelů/trubek	1
Provedení	uzavřený
Způsob upevnění pro průměr	Připojovací závit 44 - 53
Vhodné pro oblast protipožární ochrany	Ano
Bez obsahu halogenů	Ano
Plastové opláštění	Ne
Tloušťka materiálu	1,5 mm
Upínací rozsah D, max.	53 mm
Upínací rozsah D, min.	44 mm
Odolná proti ultrafialovému záření	Ano