

List technických údajů

Distanční příchytka ASG 732 FT

Objednací číslo: 1362356



Distanční příchytka k montáži trubek a kabelů na stěnu, strop a podlahu. Se samojistným vrchním dílem. Upevnění pomocí nálisku s vnitřním závitem. Povrchy G a FT od velikosti příchytky 20 vhodné pro montáž pomocí hřebíkovačky nebo natloukacího nástroje.

Schváleno pro zachování funkčnosti dle DIN 4102-12, resp. ČSN 73 085 pro třídu až E 90, resp. P90-R.



St

Ocel

FT

žárově zinkováno ponorem

Kmenová data

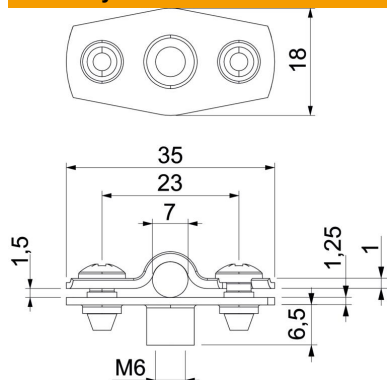
| | |
|----------------------------|---------------------------|
| Objednací číslo | 1362356 |
| Typ | ASG 732 7 FT |
| Označení 1 | Distanční příchytka |
| Označení 2 | s přípojovacím závitem M6 |
| Výrobce | OBO |
| Rozměr | 6-7mm |
| Materiál | Ocel |
| Povrch | žárově zinkováno ponorem |
| Norma pro povrch | DIN EN ISO 1461 |
| Nejmenší prodejní množství | 25 |
| Množstevní jednotka | Množství |
| Hmotnost | 1,415 kg |
| Jednotka hmotnosti | kg/100 párů |

List technických údajů

Distanční příchytky ASG 732 FT

Objednací číslo: 1362356

Rozměry



| | |
|----------------|--------|
| Rozměr A | 35 mm |
| Rozměr B | 23 mm |
| Rozměr b | 18 mm |
| Rozměr D | 7 mm |
| Rozměr d max. | 7 mm |
| Rozměr d min. | 6 mm |
| Rozměr H1 | 6,5 mm |
| Rozměr t1 (mm) | 1 |
| Rozměr t2 (mm) | 1,25 |
| Rozměr x | 1,5 mm |

Technické údaje

| | |
|--|----------------------------|
| Vzdálenost od stěny | Ano |
| Počet kabelů/trubek | 1 |
| Provedení | uzavřený |
| Způsob upevnění pro průměr | Připojovací závit 6 - 7 |
| Vhodné pro oblast protipožární ochrany | Ano |
| Bez obsahu halogenů | Ano |
| Plastové opláštění | Ne |
| Tloušťka materiálu | 1,25 mm |
| Upínací rozsah D, max. | 7 mm |
| Upínací rozsah D, min. | 6 mm |
| Odolná proti ultrafialovému záření | Ano |