

# List technických údajů

## Distanční příchytka ASG 732 FT

Objednací číslo: 1362358



Distanční příchytka k montáži trubek a kabelů na stěnu, strop a podlahu. Se samojistným vrchním dílem. Upevnění pomocí nálisku s vnitřním závitem. Povrchy G a FT od velikosti příchytky 20 vhodné pro montáž pomocí hřebíkovačky nebo natloukacího nástroje.

Schváleno pro zachování funkčnosti dle DIN 4102-12, resp. ČSN 73 085 pro třídu až E 90, resp. P90-R.



**St** Ocel

**FT** žárově zinkováno ponorem

### Kmenová data

Objednací číslo	1362358
Typ	ASG 732 8 FT
Označení 1	Distanční příchytka
Označení 2	s přípojovacím závitem M6
Výrobce	OBO
Rozměr	7-8mm
Materiál	Ocel
Povrch	žárově zinkováno ponorem
Norma pro povrch	DIN EN ISO 1461
Nejmenší prodejní množství	25
Množstevní jednotka	Množství
Hmotnost	1,424 kg
Jednotka hmotnosti	kg/100 párů

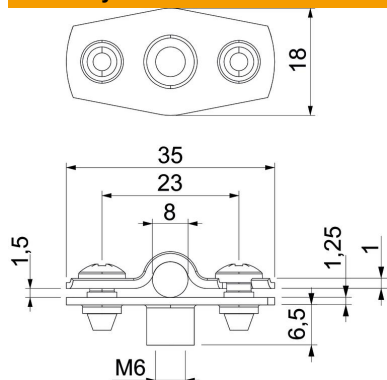
# List technických údajů

## Distanční příchytka ASG 732 FT

Objednací číslo: 1362358



### Rozměry



Rozměr A	35 mm
Rozměr B	23 mm
Rozměr b	18 mm
Rozměr D	8 mm
Rozměr d max.	8 mm
Rozměr d min.	7 mm
Rozměr H1	6,5 mm
Rozměr t1 (mm)	1
Rozměr t2 (mm)	1,25
Rozměr x	1,5 mm

### Technické údaje

Vzdálenost od stěny	Ano
Počet kabelů/trubek	1
Provedení	uzavřený
Způsob upevnění pro průměr	Připojovací závit 7 - 8
Vhodné pro oblast protipožární ochrany	Ano
Bez obsahu halogenů	Ano
Plastové opláštění	Ne
Tloušťka materiálu	1,25 mm
Upínací rozsah D, max.	8 mm
Upínací rozsah D, min.	7 mm
Odolná proti ultrafialovému záření	Ano