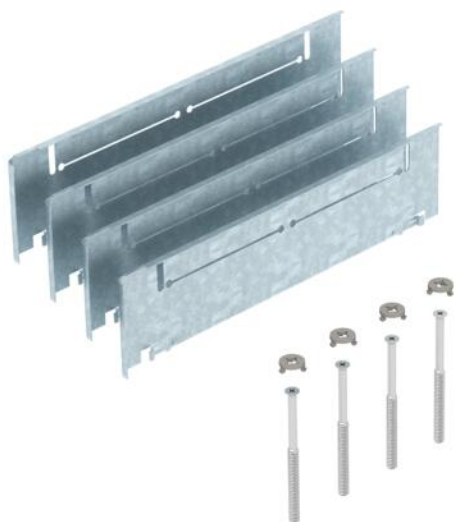


List technických údajů

Konstrukční sada pro vyrovnání výšek (115–170 mm) pro
UZD/UGD250-3 s výškou 70–125 mm
Objednací číslo: 7410142



Konstrukční sada pro vyrovnání výšky pro podlahové krabice UZD250-3 a UGD250-3 s konstrukční výškou 70–125 mm pro zvýšení krabice UZD/UGD v místě instalace na výšku 115–170 mm, sestávající z 4 bočních plechů, 4 nivelačních šroubů a 4 šroubových uzávěrů.



St Ocel

FS pásově zinkováno

Kmenová data

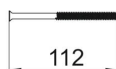
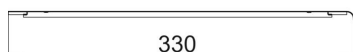
Objednací číslo	7410142
Typ	ASH250-3 B115170
Označení 1	Konstr. sada pro vyr. výšek
Označení 2	pro výšku mazaniny 115+55 mm
Výrobce	OBO
Materiál	Ocel
Povrch	pásově zinkováno
Norma pro povrch	DIN EN 10346
Nejmenší prodejní množství	1
Množstevní jednotka	Množství
Hmotnost	76,5 kg
Jednotka hmotnosti	kg/100 párů

List technických údajů

Konstrukční sada pro vyrovnání výšek (115–170 mm) pro
UZD/UGD250-3 s výškou 70–125 mm
Objednací číslo: 7410142



Rozměry



Rozměr A	330 mm
Rozměr B	80 mm
Rozměr I	112 mm

Technické údaje

Provedení	Čtvercová
Plech dna	Ne
Možnost zapuštění v rovině podlahy	Ne
Možnost instalace těsnění	Ne
Montážní otvor pro krabici na podlahu	Ne
Oddělitelné	Ne
Výška mazaniny, max.	170 mm
Výška mazaniny, min. pro trubkové připojení	115 mm
Vhodné pro vestavbu do dvojité podlahy	Ne
Vhodné pro uzavřený podlahový kanál uložený v mazanině	Ne
Vhodné pro podlahový kanál zalitý mazaninou	Ano
Vhodné pro vestavbu do duté podlahy	Ne
Vhodné pro podlahový kanál	Ne
Šířka kanálu, max.	250 mm
Šířka kanálu, min.	190 mm
Nivelační rozsah, max.	170 mm
Nivelační rozsah, min.	115 mm