

# List technických údajů

## Distanční příchytka ASL 733 G

Objednací číslo: 1362764



Distanční příchytka k montáži trubek a kabelů na stěnu, strop a podlahu. Se samojistným vrchním dílem. Upevnění pomocí podélného prolisu.

Schváleno pro zachování funkce podle DIN 4102 část 12, třídy zachování funkce E 30 až E 90.



- St** Ocel
- G** galvanicky zinkováno

### Kmenová data

|                            |                            |
|----------------------------|----------------------------|
| Objednací číslo            | 1362764                    |
| Typ                        | ASL 733 20 G               |
| Označení 1                 | Distanční příchytka        |
| Označení 2                 | s podélným otvorem         |
| Výrobce                    | OBO                        |
| Rozměr                     | 17-20mm                    |
| Materiál                   | Ocel                       |
| Povrch                     | Galvanicky pozinkováno     |
| Norma pro povrch           | EN ISO 19598 / EN ISO 4042 |
| Nejmenší prodejní množství | 25                         |
| Množstevní jednotka        | Množství                   |
| Hmotnost                   | 2,201 kg                   |
| Jednotka hmotnosti         | kg/100 párů                |

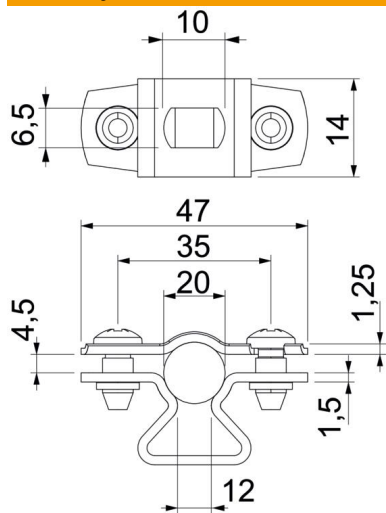
# List technických údajů

## Distanční příchytka ASL 733 G

Objednací číslo: 1362764



### Rozměry



|                |        |
|----------------|--------|
| Rozměr A       | 47 mm  |
| Rozměr B       | 35 mm  |
| Rozměr b       | 14 mm  |
| Rozměr D       | 20 mm  |
| Rozměr d max.  | 20 mm  |
| Rozměr d min.  | 17 mm  |
| Rozměr L       | 10 mm  |
| Rozměr s       | 12 mm  |
| Rozměr t1 (mm) | 1,25   |
| Rozměr t2 (mm) | 1,5    |
| Rozměr x       | 4,5 mm |

### Technické údaje

|  |                            |
|--|----------------------------|
| Vzdálenost od stěny                    | Ano                        |
| Počet kabelů/trubek                    | 1                          |
| Provedení                              | uzavřený                   |
| Způsob upevnění pro průměr             | Otvor pro šroub<br>17 - 20 |
| Vhodné pro oblast protipožární ochrany | Ano                        |
| Bez obsahu halogenů                    | Ano                        |
| Plastové opláštění                     | Ne                         |
| Tloušťka materiálu                     | 1,5 mm                     |
| Upínací rozsah D, max.                 | 20 mm                      |
| Upínací rozsah D, min.                 | 17 mm                      |
| Odolná proti ultrafialovému záření     | Ano                        |