

# List technických údajů

## Distanční příchytka 733 ALU

Objednací číslo: 1362830



Distanční příchytka k montáži trubek a kabelů na stěnu, strop a podlahu. Se samojistným vrchním dílem. Upevnění pomocí podélného prolisu. Od velikosti příchytky 20 vhodné pro montáž pomocí hřebíkovačky nebo natloukacího nástroje.

Schváleno pro zachování funkčnosti dle DIN 4102-12, resp. ČSN 73 085 pro třídu až E 90, resp. P90-R (mimo ALU).



Alu hliník

### Kmenová data

Objednací číslo	1362830
Typ	ASL 733 44 ALU
Označení 1	Distanční příchytka
Označení 2	s podélným otvorem
Výrobce	OBO
Rozměr	36-44mm
Materiál	Hliník
Nejmenší prodejní množství	20
Množstevní jednotka	Množství
Hmotnost	1,931 kg
Jednotka hmotnosti	kg/100 párů

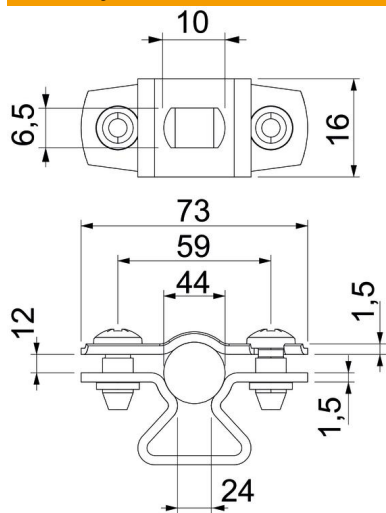
# List technických údajů

## Distanční příchytka 733 ALU

Objednací číslo: 1362830



### Rozměry



Rozměr A	73 mm
Rozměr B	59 mm
Rozměr b	16 mm
Rozměr D	44 mm
Rozměr d max.	44 mm
Rozměr d min.	36 mm
Rozměr L	10 mm
Rozměr s	24 mm
Rozměr t1 (mm)	1,5
Rozměr t2 (mm)	1,5
Rozměr x	12 mm

### Technické údaje

Vzdálenost od stěny	Ano
Počet kabelů/trubek	1
Provedení	uzavřený
Způsob upevnění pro průměr	Otvor pro šroub 36 - 44
Bez obsahu halogenů	Ano
Plastové opláštění	Ne
Tloušťka materiálu	1,5 mm
Upínací rozsah D, max.	44 mm
Upínací rozsah D, min.	36 mm
Odolná proti ultrafialovému záření	Ano