

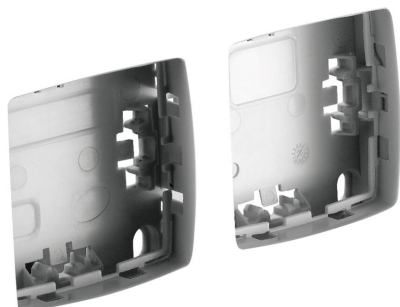
# List technických údajů

## Přístrojový nosič ATR CAP H12 LG

Objednací číslo: 6133903



Přístrojový nosič, 2x, pro minikanál ATRIANE, k uchycení přístrojů řady Legrand saillie.



**ASA** Akrylnitril-styrol-arcylester

### Kmenová data

Objednací číslo	6133903
Typ	ATR CAP H12 2LG
Označení 1	Přístrojová vložka
Označení 2	ATRIANE 2nás H=12 LG rws
Výrobce	OBO
Rozměr	138x106x30
Barva	čistě bílá; RAL 9010
Materiál	Akrylnitril-styrol-arcylester
Nejmenší prodejní množství	1
Množstevní jednotka	Množství
Hmotnost	6,37 kg
Jednotka hmotnosti	kg/100 párů

### Rozměry

Délka	105,5 mm
Šířka	138 mm
Výška	30 mm

# List technických údajů

## Přístrojový nosič ATR CAP H12 LG

Objednací číslo: 6133903



### Technické údaje

Počet jednotek	2
Osazení	bez
Dekor	bez
Bez obsahu halogenů	Ano
Způsob montáže instalačního přístroje	Norma
Stupeň krytí	IP40
Stupeň ochrany – kód IK	IK07
Teplotní rozsah použití, max.	60 °C
Teplotní rozsah použití, min.	5 °C