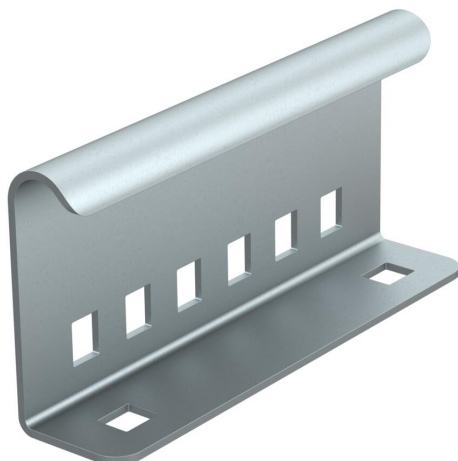


# List technických údajů

## Vnější spojka

Objednací číslo: 6208778



Vnější spojka pro mechanické spojení dílů kabelového žebříku u způsobů ukládání pomocí kabelových žebříků pro zachování funkčnosti podle DIN 4102, část 12 resp. ZP 27/2008 PAVUS. Včetně šroubů.  
Kompletně se 4 šrouby s plochou kulovou hlavou typu FRS/M8 x 16-8.8 FT



St

Ocel

FT

žárově zinkováno ponorem

### Kmenová data

Objednací číslo	6208778
Typ	AVL 60 FT
Označení 1	Vnější spojka kabel. žebříku
Výrobce	OBO
Rozměr	135x65x30
Materiál	Ocel
Povrch	žárově zinkováno ponorem
Norma pro povrch	DIN EN ISO 1461
Nejmenší prodejní množství	10
Množstevní jednotka	Množství
Hmotnost	23,4 kg
Jednotka hmotnosti	kg/100 párů

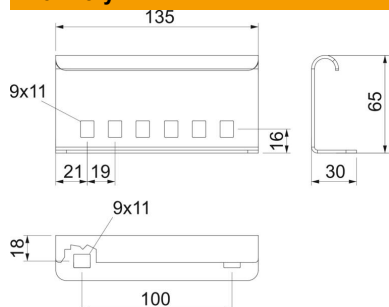
# List technických údajů

## Vnější spojka

Objednací číslo: 6208778



### Rozměry



Délka	135 mm
Šířka	30 mm
Výška	65 mm
Tloušťka plechu	2 mm

### Technické údaje

Provedení	Podélné spojky
Zachování funkčnosti	Ne
Vhodný pro mřížový žlab	Ne
Vhodný pro kabelový žebřík	Ano
Vhodný pro kabelový žlab	Ne
Vhodný pro výšku kabelového nosného systému	65 mm
Kloubová spojka vodorovná	Ne
Kloubová spojka svislá	Ne
Nerezová ocel, mořená	Ne
Způsob spojení	Šroubová spojka
Provedení pro velká rozpětí	Ne