

List technických údajů

Nástěnný a závěsový výložník AWG 15 A2

Objednací číslo: 6420625



Lehký nástěnný a závěsový výložník s navařenou základovou deskou pro upevnění mřížových žlabů bez šroubů.

Upevnění výložníku na profil U od šířky 400 mm pomocí šroubu se šestihrannou hlavou přes obě bočnice profilu. Použijte pro tento účel vhodné rozpěrky.



A2 Nerez ocel, materiál 1.4307

2B Holé, dodatečně ošetřeno

Kmenová data

Objednací číslo	6420625
Typ	AWG 15 11 A2
Označení 1	Nástěnný a závěsný výložník
Označení 2	pro mřížový žlab
Výrobce	OBO
Rozměr	B110mm
Materiál	Nerez ocel, materiál 1.4307
Povrch	Holé, dodatečně ošetřeno
Norma pro povrch	
Nejmenší prodejní množství	1
Množstevní jednotka	Množství
Hmotnost	13 kg
Jednotka hmotnosti	kg/100 párů

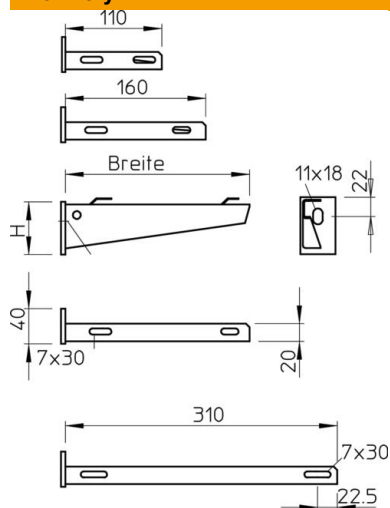
List technických údajů

Nástěnný a závěsný výložník AWG 15 A2

Objednací číslo: 6420625



Rozměry

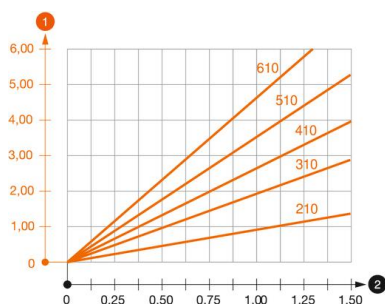


Délka	40 mm
Šířka	110 mm
Výška	50 mm
Rozměr A	40 mm
Rozměr B	110 mm
Rozměr H	50 mm

Technické údaje

Provedení	Nástěnný a závěsný výložník
F v kN	1,5 kN
Zachování funkčnosti	Ne
Pro šířku max.	100 mm
Pro šířku min.	100
Průměr otvoru	11 mm
Nerezová ocel, mořená	Ano
Rozsah úhlu, max.	90 mm
Rozsah úhlu, min.	90 mm

Zatížení



Zatěžovací diagram výložníku typu AW G 15

- 1 Průhyb konce výložníku při dovoleném zatížení výložníku
 - 2 Přípustné zatížení výložníku v kN bez zatížení člověkem
- Křivka zatížení s délkami výložníků v mm

List technických údajů

Nástěnný a závěsový výložník AWG 15 A2

Objednací číslo: 6420625



Zatěžovací parametry kotev pro nástěnný a závěsný výložník AWG 15

Nástěnné upevnění	Maximální zatížení [kN]							
	Šířka výložníku [mm]							
Typ kotvy	110	160	210	310	410	510	560	610
BZ3 10×90/0-30	1,5	1,5	1,5	1,47	1,25	1,13	0,95	0,94

Die angegebenen Werte basieren auf ungerissenen Beton der Festigkeitsklasse C20/25. Die Einbaubedingungen der ETA-Zulassung (Dübel) sind zu beachten!