

List technických údajů

Nástěnný a závěsový výložník AW 15 FT

Objednací číslo: 6420664



Lehký nástěnný a závěsový výložník s navařenou základovou deskou.
Upevnění výložníku na profil U od šířky 400 mm pomocí šroubu se šestihrannou hlavou přes obě bočnice profilu. Použijte pro tento účel vhodné rozpěrky!



St

Ocel

FT

žárově zinkováno ponorem

Kmenová data

Objednací číslo	6420664
Typ	AW 15 16 FT
Označení 1	Nástěnný a závěsný výložník
Označení 2	s navařenou základovou deskou
Výrobce	OBO
Rozměr	B160mm
Materiál	Ocel
Povrch	žárově zinkováno ponorem
Norma pro povrch	DIN EN ISO 1461
Nejmenší prodejní množství	1
Množstevní jednotka	Množství
Hmotnost	20 kg
Jednotka hmotnosti	kg/100 párů

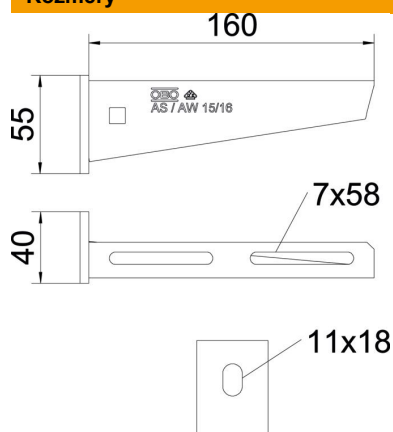
List technických údajů

Nástěnný a závěsný výložník AW 15 FT

Objednací číslo: 6420664



Rozměry

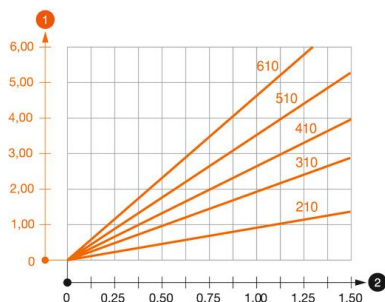


Délka	40 mm
Šířka	160 mm
Šířka	6 in
Výška	55 mm
Výška	2,17 in
Rozměr A	40 mm
Rozměr B	160 mm
Rozměr H	55 mm
Maš W	160 mm

Technické údaje

Provedení	Nástěnný a závěsný výložník
Výrobky EPD	Ano
F v kN	1,5 kN
Zachování funkčnosti	Ano
Průměr otvoru	11 mm
Nerezová ocel, mořená	Ne
Rozsah úhlu, max.	90 mm
Rozsah úhlu, min.	90 mm

Zatížení



Zatěžovací diagram výložníku typu AW 15

- 1 Průhyb konce výložníku při dovoleném zatížení výložníku
 - 2 Přípustné zatížení výložníku v kN bez zatížení člověkem
- Křivka zatížení s délkami výložníků v mm

Zatěžovací parametry kotev pro nástěnný a závěsný výložník AW 15

Nástěnné upevnění

Typ kotvy	Maximální zatížení [kN]							
	Šířka výložníku [mm]							
BZ3 10×90/0-30	110	160	210	310	410	510	560	610
	1,5	1,5	1,5	1,47	1,25	1,13	0,95	0,94

Die angegebenen Werte basieren auf ungerissenen Beton der Festigkeitsklasse C20/25. Die Einbaubedingungen der ETA-Zulassung (Dübel) sind zu beachten!

List technických údajů

Nástěnný a závěsový výložník AW 15 FT

Objednací číslo: 6420664



Zatěžovací hodnoty pro AW 15 na závěsu

Profil	Maximální zatížení F _{celk.} v kN			
	Délka výložníku v mm			
	100	200	300	400
US 3 K/ 20 - 60	1,5	1,5	1,3	1,3
US 3 K/ 70 - 120	1,5	1,5	1,3	1,3
US 5 K/ 20 - 60	1,5	1,5	1,5	1,5
US 5 K/ 70 - 120	1,5	1,5	1,4	1,5

