

# List technických údajů

## Nástěnný a závěsový výložník AW 15 FT

Objednací číslo: 6420680



Lehký nástěnný a závěsový výložník s navařenou základovou deskou.  
Upevnění výložníku na profil U od šířky 400 mm pomocí šroubu se šestihrannou hlavou přes obě bočnice profilu. Použijte pro tento účel vhodné rozpěrky!



**St** Ocel

**FT** žárově zinkováno ponorem

### Kmenová data

Objednací číslo	6420680
Typ	AW 15 21 FT
Označení 1	Nástěnný a závěsný výložník
Označení 2	s navařenou základovou deskou
Výrobce	OBO
Rozměr	B210mm
Materiál	Ocel
Povrch	žárově zinkováno ponorem
Norma pro povrch	DIN EN ISO 1461
Nejmenší prodejní množství	1
Množstevní jednotka	Množství
Hmotnost	24 kg
Jednotka hmotnosti	kg/100 párů

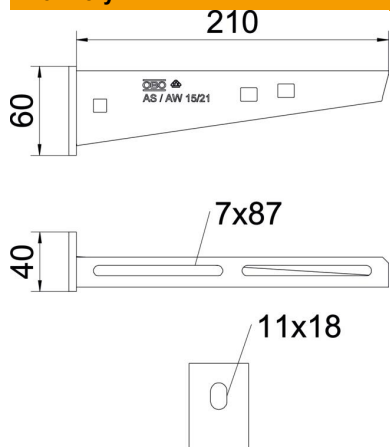
# List technických údajů

## Nástěnný a závěsný výložník AW 15 FT

Objednací číslo: 6420680



### Rozměry



Délka	40 mm
Šířka	210 mm
Šířka	8 in
Výška	60 mm
Výška	2,36 in
Rozměr A	40 mm
Rozměr B	210 mm
Rozměr H	60 mm
Maš W	210 mm

### Technické údaje

Provedení	Nástěnný a závěsný výložník
Výrobky EPD	Ano
F v kN	1,5 kN
Zachování funkčnosti	Ano
Průměr otvoru	11 mm
Nerezová ocel, mořená	Ne
Rozsah úhlu, max.	90 mm
Rozsah úhlu, min.	90 mm

### Zatížení



#### Zatěžovací diagram výložníku typu AW 15

- 1 Průhyb konce výložníku při dovoleném zatížení výložníku
  - 2 Přípustné zatížení výložníku v kN bez zatížení člověkem
- Křivka zatížení s délkami výložníků v mm

### Zatěžovací parametry kotev pro nástěnný a závěsný výložník AW 15

#### Nástěnné upevnění

Typ kotvy	Maximální zatížení [kN]							
	Šířka výložníku [mm]							
BZ3 10×90/0-30	110	160	210	310	410	510	560	610
	1,5	1,5	1,5	1,47	1,25	1,13	0,95	0,94

Die angegebenen Werte basieren auf ungerissenen Beton der Festigkeitsklasse C20/25. Die Einbaubedingungen der ETA-Zulassung (Dübel) sind zu beachten!

# List technických údajů

Nástěnný a závěsový výložník AW 15 FT

Objednací číslo: 6420680



## Zatěžovací hodnoty pro AW 15 na závěsu

Profil	Maximální zatížení F <sub>celk.</sub> v kN			
	Délka výložníku v mm			
	100	200	300	400
US 3 K/ 20 - 60	1,5	1,5	1,3	1,3
US 3 K/ 70 - 120	1,5	1,5	1,3	1,3
US 5 K/ 20 - 60	1,5	1,5	1,5	1,5
US 5 K/ 70 - 120	1,5	1,5	1,4	1,5

