

# List technických údajů

## Nástěnný a závěsový výložník AW 15 A4

Objednací číslo: 6392024



Lehký nástěnný a závěsový výložník s navařenou základovou deskou. Upevnění výložníku na profil U od šířky 400 mm pomocí šroubu se šestihrannou hlavou přes obě bočnice profilu. Použijte pro tento účel vhodné rozpěrky!



**A4** Nerez, materiál 1.4571

**2B** Holé, dodatečně ošetřeno

### Kmenová data

Objednací číslo	6392024
Typ	AW 15 31 A4
Označení 1	Nástěnný a závěsný výložník
Označení 2	s navařenou základovou deskou
Výrobce	OBO
Rozměr	B310mm
Materiál	Nerez ocel, materiál 1.4571
Povrch	Holé, dodatečně ošetřeno
Norma pro povrch	
Nejmenší prodejní množství	1
Množstevní jednotka	Množství
Hmotnost	37,4 kg
Jednotka hmotnosti	kg/100 párů

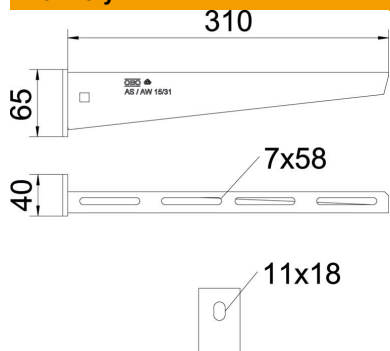
# List technických údajů

## Nástěnný a závěsný výložník AW 15 A4

Objednací číslo: 6392024



### Rozměry

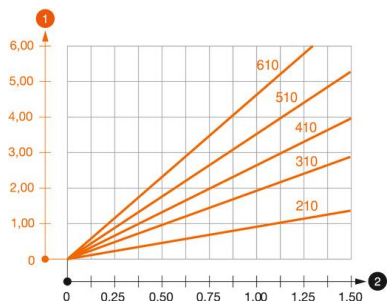


Délka	40 mm
Šířka	310 mm
Výška	65 mm
Rozměr A	40 mm
Rozměr B	310 mm
Rozměr H	65 mm

### Technické údaje

Provedení	Nástěnný a závěsný výložník
F v kN	1,5 kN
Zachování funkčnosti	Ne
Průměr otvoru	11 mm
Nerezová ocel, mořená	Ano
Rozsah úhlu, max.	90 mm
Rozsah úhlu, min.	90 mm

### Zatížení



#### Zatěžovací diagram výložníku typu AW 15

- 1 Průhyb konce výložníku při dovoleném zatížení výložníku
  - 2 Přípustné zatížení výložníku v kN bez zatížení člověkem
- Křivka zatížení s délkami výložníků v mm

### Zatěžovací parametry kotev pro nástěnný a závěsný výložník AW 15

#### Nástěnné upevnění

Typ kotvy	Maximální zatížení [kN]							
	Šířka výložníku [mm]							
BZ3 10×90/0-30	110	160	210	310	410	510	560	610
	1,5	1,5	1,5	1,47	1,25	1,13	0,95	0,94

Die angegebenen Werte basieren auf ungerissenen Beton der Festigkeitsklasse C20/25. Die Einbaubedingungen der ETA-Zulassung (Dübel) sind zu beachten!