

# List technických údajů

## Nástěnný a závěsový výložník AW 15 FT

Objednací číslo: 6420745



Lehký nástěnný a závěsový výložník s navařenou základovou deskou.  
Upevnění výložníku na profil U od šířky 400 mm pomocí šroubu se šestihrannou hlavou přes obě bočnice profilu. Použijte pro tento účel vhodné rozpěrky!



St

Ocel

FT

žárově zinkováno ponorem

### Kmenová data

|                            |                               |
|----------------------------|-------------------------------|
| Objednací číslo            | 6420745                       |
| Typ                        | AW 15 41 FT                   |
| Označení 1                 | Nástěnný a závěsný výložník   |
| Označení 2                 | s navařenou základovou deskou |
| Výrobce                    | OBO                           |
| Rozměr                     | B410mm                        |
| Materiál                   | Ocel                          |
| Povrch                     | žárově zinkováno ponorem      |
| Norma pro povrch           | DIN EN ISO 1461               |
| Nejmenší prodejní množství | 1                             |
| Množstevní jednotka        | Množství                      |
| Hmotnost                   | 56 kg                         |
| Jednotka hmotnosti         | kg/100 párů                   |

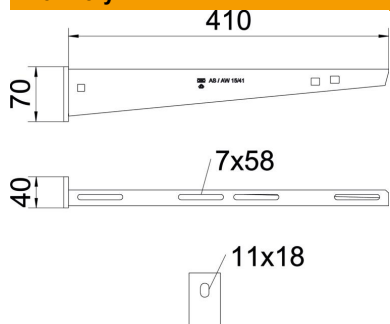
# List technických údajů

## Nástěnný a závěsný výložník AW 15 FT

Objednací číslo: 6420745



### Rozměry

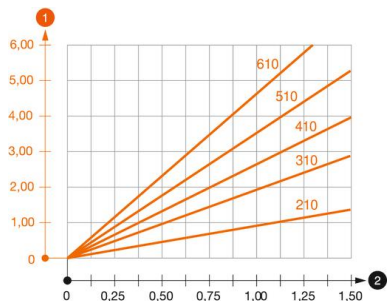


|          |         |
|----------|---------|
| Délka    | 40 mm   |
| Šířka    | 410 mm  |
| Šířka    | 16 in   |
| Výška    | 70 mm   |
| Výška    | 2,75 in |
| Rozměr A | 40 mm   |
| Rozměr B | 410 mm  |
| Rozměr H | 70 mm   |
| Maš W    | 410 mm  |

### Technické údaje

|                       |                             |
|-----------------------|-----------------------------|
| Provedení             | Nástěnný a závěsný výložník |
| Výrobky EPD           | Ano                         |
| F v kN                | 1,5 kN                      |
| Zachování funkčnosti  | Ano                         |
| Průměr otvoru         | 11 mm                       |
| Nerezová ocel, mořená | Ne                          |
| Rozsah úhlu, max.     | 90 mm                       |
| Rozsah úhlu, min.     | 90 mm                       |

### Zatížení



#### Zatěžovací diagram výložníku typu AW 15

- 1 Průhyb konce výložníku při dovoleném zatížení výložníku
  - 2 Přípustné zatížení výložníku v kN bez zatížení člověkem
- Křivka zatížení s délkami výložníků v mm

### Zatěžovací parametry kotev pro nástěnný a závěsný výložník AW 15

| Nástěnné upevnění | Maximální zatížení [kN] |     |     |      |      |      |      |      |
|-------------------|-------------------------|-----|-----|------|------|------|------|------|
|                   | Šířka výložníku [mm]    |     |     |      |      |      |      |      |
| Typ kotvy         | 110                     | 160 | 210 | 310  | 410  | 510  | 560  | 610  |
| BZ3 10×90/0-30    | 1,5                     | 1,5 | 1,5 | 1,47 | 1,25 | 1,13 | 0,95 | 0,94 |

Die angegebenen Werte basieren auf ungerissenen Beton der Festigkeitsklasse C20/25. Die Einbaubedingungen der ETA-Zulassung (Dübel) sind zu beachten!

# List technických údajů

Nástěnný a závěsový výložník AW 15 FT

Objednací číslo: 6420745



## Zatěžovací hodnoty pro AW 15 na závěsu

| Profil           | Maximální zatížení F <sub>celk.</sub> v kN |     |     |     |
|------------------|--|-----|-----|-----|
|                  | Délka výložníku v mm                       |     |     |     |
|                  | 100  | 200 | 300 | 400 |
| US 3 K/ 20 - 60  | 1,5  | 1,5 | 1,3 | 1,3 |
| US 3 K/ 70 - 120 | 1,5  | 1,5 | 1,3 | 1,3 |
| US 5 K/ 20 - 60  | 1,5  | 1,5 | 1,5 | 1,5 |
| US 5 K/ 70 - 120 | 1,5  | 1,5 | 1,4 | 1,5 |

