

List technických údajů

Nástěnný a závěsný výložník AW 15 2L

Objednací číslo: 6420921



Lehký nástěnný a závěsný výložník s navařenou základovou deskou. Při montáži výložníků na závěs U mohou být do šířky 400 mm k upevnění závěsného výložníku do profilu vloženy šroub s plochou kulovou hlavou nebo šroub se šestihrannou hlavou. Od šířky výložníku 500 mm je upevněn výložník šestihranným šroubem skrze obě bočnice závěsu U. Proto je do profilu vsazena vhodná rozpěrka!



St Ocel

FT žárově zinkováno ponorem

Kmenová data

Objednací číslo	6420921
Typ	AW 15 41 FT 2L
Označení 1	Nástěnný a závěsný výložník
Označení 2	se 2 upevňovacími otvory
Výrobce	OBO
Rozměr	B410mm
Materiál	Ocel
Povrch	žárově zinkováno ponorem
Norma pro povrch	DIN EN ISO 1461
Nejmenší prodejní množství	1
Množstevní jednotka	Množství
Hmotnost	59,3 kg
Jednotka hmotnosti	kg/100 párů

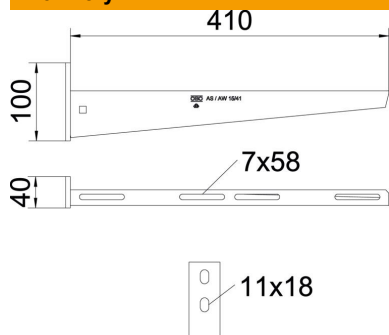
List technických údajů

Nástěnný a závěsný výložník AW 15 2L

Objednací číslo: 6420921



Rozměry

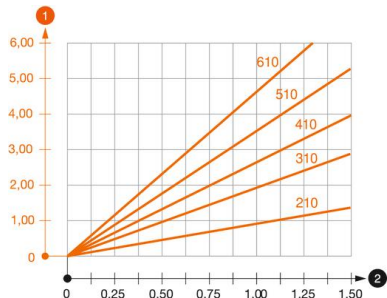


Délka	40 mm
Šířka	410 mm
Šířka	16 in
Výška	100 mm
Výška	2,52 in
Rozměr A	40 mm
Rozměr B	410 mm
Rozměr H	100 mm

Technické údaje

Provedení	Nástěnný a závěsný výložník
F v kN	1,5 kN
Zachování funkčnosti	Ne
Průměr otvoru	11 mm
Nerezová ocel, mořená	Ne
Rozsah úhlu, max.	90 mm
Rozsah úhlu, min.	90 mm

Zatížení



Zatěžovací diagram výložníku typu AW 15

- 1 Průhyb konce výložníku při dovoleném zatížení výložníku
 - 2 Přípustné zatížení výložníku v kN bez zatížení člověkem
- Křivka zatížení s délkami výložníků v mm

Zatěžovací parametry kotev pro nástěnný a závěsný výložník AW 15

Nástěnné upevnění	Maximální zatížení [kN]							
	Šířka výložníku [mm]							
Typ kotvy	110	160	210	310	410	510	560	610
BZ3 10×90/0-30	1,5	1,5	1,5	1,47	1,25	1,13	0,95	0,94

Die angegebenen Werte basieren auf ungerissenen Beton der Festigkeitsklasse C20/25. Die Einbaubedingungen der ETA-Zulassung (Dübel) sind zu beachten!