

List technických údajů

Nástěnný a závěsný výložník AW 30 FT

Objednací číslo: 6419720



Středně těžký nástěnný a závěsový výložník s navařenou základovou deskou. Upevnění výložníku na profil U od šířky 400 mm pomocí šroubu se šestihrannou hlavou přes obě bočnice profilu. Použijte pro tento účel vhodné rozpěrky!



St Ocel

FT žárově zinkováno ponorem

Kmenová data

Objednací číslo	6419720
Typ	AW 30 21 FT
Označení 1	Nástěnný a závěsný výložník
Označení 2	s navařenou základovou deskou
Výrobce	OBO
Rozměr	B210mm
Materiál	Ocel
Povrch	žárově zinkováno ponorem
Norma pro povrch	DIN EN ISO 1461
Nejmenší prodejní množství	1
Množstevní jednotka	Množství
Hmotnost	39,3 kg
Jednotka hmotnosti	kg/100 párů

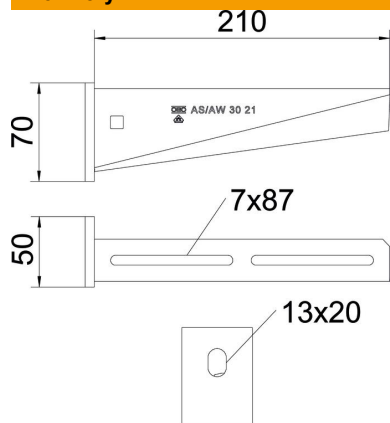
List technických údajů

Nástěnný a závěsný výložník AW 30 FT

Objednací číslo: 6419720



Rozměry

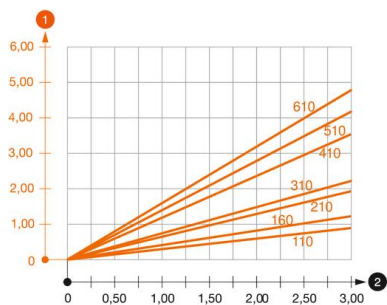


Délka	50 mm
Šířka	210 mm
Výška	70 mm
Rozměr A	50 mm
Rozměr B	210 mm
Rozměr H	70 mm

Technické údaje

Provedení	Nástěnný a závěsný výložník
Výrobky EPD	Ano
F v kN	3 kN
Zachování funkčnosti	Ano
Průměr otvoru	13 mm
Nerezová ocel, mořená	Ne
Rozsah úhlu, max.	90 mm
Rozsah úhlu, min.	90 mm

Zatížení



Zatěžovací diagram výložníku AW 30

- 1 Průhyb konce výložníku při dovoleném zatížení výložníku
 - 2 Přípustné zatížení výložníku v kN bez zatížení člověkem
- Křivka zatížení s délkami výložníků v mm

Zatěžovací parametry kotev pro nástěnný a závěsný výložník AW 30

Nástěnné upevnění	Maximální zatížení [kN]								
	Šířka výložníku [mm]								
Typ kotvy	110	160	210	310	410	510	560	610	710
BZ3 10×90/0-30	3,00	2,10	-	-	-	-	-	-	-
BZ3 12×110/0-35	-	-	3,00	2,71	2,07	2,02	1,98	1,98	1,51

Die angegebenen Werte basieren auf ungerissenen Beton der Festigkeitsklasse C20/25. Die Einbaubedingungen der ETA-Zulassung (Dübel) sind zu beachten!

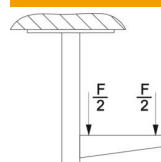
List technických údajů

Nástěnný a závěsný výložník AW 30 FT

Objednací číslo: 6419720



Zatěžovací hodnoty pro AW 30 na závěsu



Profil	Maximální zatížení F _{celk.} v kN			
	Délka výložníku v mm			
	100	200	300	400
US 3 K/ 20 - 60	2,1	1,8	1,3	1,3
US 3 K/ 70 - 120	1,8	1,5	1,3	1,3
US 5 K/ 20 - 60	2,4	2,0	1,8	2,5
US 5 K/ 70 - 120	2,4	2,0	1,4	2,5