

List technických údajů

Nástěnný a závěsný výložník AW 30 A4

Objednací číslo: 6443346



Nástěnný a závěsný výložník s navařenou základovou deskou šířky 410mm.
Upevnění výložníku na profil U od šířky 400 mm pomocí šroubu se šestihrannou hlavou přes obě bočnice profilu. Použijte pro tento účel vhodné rozpěrky!



- A4** Nerez, materiál 1.4571
- 2B** Holé, dodatečně ošetřeno

Kmenová data

Objednací číslo	6443346
Typ	AW 30 41 A4
Označení 1	Nástěnný a závěsný výložník
Označení 2	s navařenou základovou deskou
Výrobce	OBO
Rozměr	B410mm
Materiál	Nerez ocel, materiál 1.4571
Povrch	Holé, dodatečně ošetřeno
Norma pro povrch	
Nejmenší prodejní množství	1
Množstevní jednotka	Množství
Hmotnost	85,2 kg
Jednotka hmotnosti	kg/100 párů

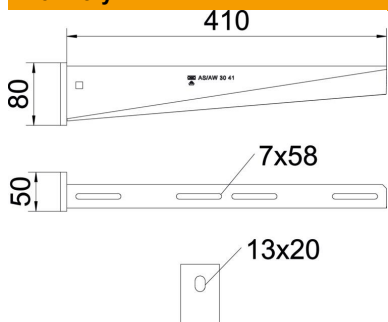
List technických údajů

Nástěnný a závěsný výložník AW 30 A4

Objednací číslo: 6443346



Rozměry

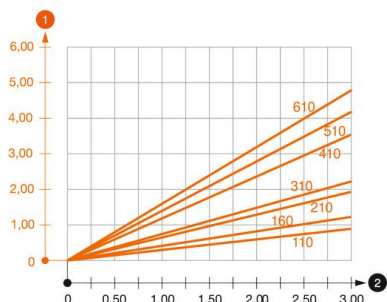


Délka	50 mm
Šířka	410 mm
Výška	80 mm
Rozměr A	50 mm
Rozměr B	410 mm
Rozměr H	80 mm

Technické údaje

Provedení	Nástěnný a závěsný výložník
F v kN	3 kN
Zachování funkčnosti	Ne
Průměr otvoru	13 mm
Nerezová ocel, mořená	Ne
Rozsah úhlu, max.	90 mm
Rozsah úhlu, min.	90 mm

Zatížení



Zatěžovací diagram výložníku AW 30

- 1 Průhyb konce výložníku při dovoleném zatížení výložníku
 - 2 Přípustné zatížení výložníku v kN bez zatížení člověkem
- Křivka zatížení s délkami výložníků v mm

Zatěžovací parametry kotev pro nástěnný a závěsný výložník AW 30

Nástěnné upevnění	Maximální zatížení [kN]								
	Šířka výložníku [mm]								
Typ kotvy	110	160	210	310	410	510	560	610	710
BZ3 10×90/0-30	3,00	2,10	-	-	-	-	-	-	-
BZ3 12×110/0-35	-	-	3,00	2,71	2,07	2,02	1,98	1,98	1,51

Die angegebenen Werte basieren auf ungerissenen Beton der Festigkeitsklasse C20/25. Die Einbaubedingungen der ETA-Zulassung (Dübel) sind zu beachten!