

List technických údajů

Nástěnný a závěsný výložník AW 30 FT

Objednací číslo: 6419763



Středně těžký nástěnný a závěsový výložník s navařenou základovou deskou. Upevnění výložníku na profil U od šířky 400 mm pomocí šroubu se šestihrannou hlavou přes obě bočnice profilu. Použijte pro tento účel vhodné rozpěrky!

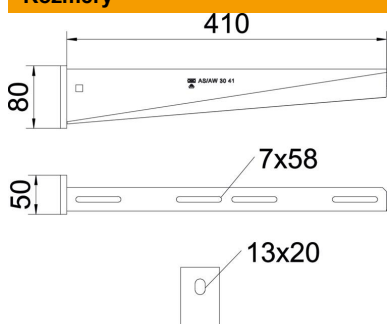


St	Ocel
FT	žárově zinkováno ponorem

Kmenová data

Objednací číslo	6419763
Typ	AW 30 41 FT
Označení 1	Nástěnný a závěsný výložník
Označení 2	s navařenou základovou deskou
Výrobce	OBO
Rozměr	B410mm
Materiál	Ocel
Povrch	žárově zinkováno ponorem
Norma pro povrch	DIN EN ISO 1461
Nejmenší prodejní množství	1
Množstevní jednotka	Množství
Hmotnost	88,5 kg
Jednotka hmotnosti	kg/100 párů

Rozměry



Délka	50 mm
Šířka	410 mm
Výška	80 mm
Rozměr A	50 mm
Rozměr B	410 mm
Rozměr H	80 mm

List technických údajů

Nástěnný a závěsný výložník AW 30 FT

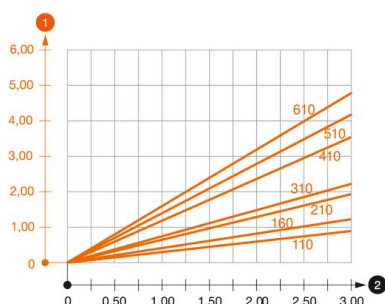
Objednací číslo: 6419763



Technické údaje

Provedení	Nástěnný a závěsný výložník
Výrobky EPD	Ano
F v kN	3 kN
Zachování funkčnosti	Ano
Průměr otvoru	13 mm
Nerezová ocel, mořená	Ne
Rozsah úhlu, max.	90 mm
Rozsah úhlu, min.	90 mm

Zatížení



Zatěžovací diagram výložníku AW 30

- 1 Průhyb konce výložníku při dovoleném zatížení výložníku
 - 2 Přípustné zatížení výložníku v kN bez zatížení člověkem
- Křivka zatížení s délkami výložníků v mm

Zatěžovací parametry kotev pro nástěnný a závěsný výložník AW 30

Typ kotvy	Nástěnné upevnění									
	Maximální zatížení [kN]									
	Šířka výložníku [mm]									
BZ3 10×90/0-30	110	160	210	310	410	510	560	610	710	
BZ3 12×110/0-35	-	-	3,00	2,71	2,07	2,02	1,98	1,98	1,51	

Die angegebenen Werte basieren auf ungerissenen Beton der Festigkeitsklasse C20/25. Die Einbaubedingungen der ETA-Zulassung (Dübel) sind zu beachten!

Zatěžovací hodnoty pro AW 30 na závěsu

Profil	Maximální zatížení F _{celk.} v kN			
	Délka výložníku v mm			
	100	200	300	400
US 3 K/ 20 - 60	2,1	1,8	1,3	1,3
US 3 K/ 70 - 120	1,8	1,5	1,3	1,3
US 5 K/ 20 - 60	2,4	2,0	1,8	2,5
US 5 K/ 70 - 120	2,4	2,0	1,4	2,5