

List technických údajů

Nástěnný a závěsný výložník AW 55 FT

Objednací číslo: 6418627



Těžký nástěnný a závěsný výložník s navařenou základovou deskou.
Upevnění výložníku na profil U od šířky 400 mm pomocí šroubu se šestihrannou hlavou přes obě bočnice profilu. Použijte pro tento účel vhodné rozpěrky!



CE

St

Ocel

FT

žárově zinkováno ponorem

Kmenová data

Objednací číslo	6418627
Typ	AW 55 56 FT
Označení 1	Nástěnný a závěsný výložník
Označení 2	s navařenou základovou deskou
Výrobce	OBO
Rozměr	B560mm
Materiál	Ocel
Povrch	žárově zinkováno ponorem
Norma pro povrch	DIN EN ISO 1461
Nejmenší prodejní množství	1
Množstevní jednotka	Množství
Hmotnost	282 kg
Jednotka hmotnosti	kg/100 párů

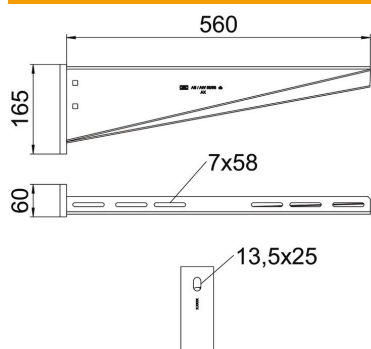
List technických údajů

Nástěnný a závěsný výložník AW 55 FT

Objednací číslo: 6418627



Rozměry

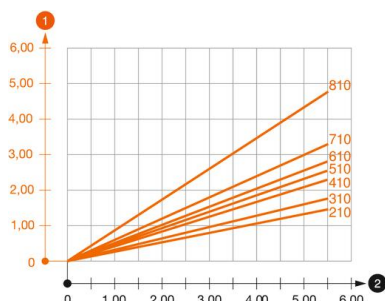


Délka	60 mm
Šířka	560 mm
Výška	165 mm
Rozměr A	60 mm
Rozměr B	560 mm
Rozměr H	165 mm

Technické údaje

Provedení	Nástěnný a závěsný výložník
Výrobky EPD	Ano
F v kN	5,5 kN
Zachování funkčnosti	Ne
Průměr otvoru	13,5 mm
Nerezová ocel, mořená	Ne
Rozsah úhlu, max.	90 mm
Rozsah úhlu, min.	90 mm

Zatížení



Zatěžovací diagram výložníku typu AW 55

- 1 Průhyb konce výložníku při dovoleném zatížení výložníku
 - 2 Přípustné zatížení výložníku v kN bez zatížení člověkem
- Křivka zatížení s délkami výložníků v mm

Zatěžovací parametry kotev pro nástěnný a závěsný výložník AW 55

Nástěnné upevnění	Maximální zatížení [kN]									
	Šířka výložníku [mm]									
Typ kotvy	210	310	410	510	560	610	710	810	910	1010
BZ3 12×110/0-35	3,92	3,83	3,79	3,46	3,30	3,30	3,15	2,53	2,38	2,23

Die angegebenen Werte basieren auf ungerissenen Beton der Festigkeitsklasse C20/25. Die Einbaubedingungen der ETA-Zulassung (Dübel) sind zu beachten!