

# List technických údajů

## Nástěnný a závěsný výložník AW 55 FT

Objednací číslo: 6418686



Těžký nástěnný a závěsný výložník s navařenou základovou deskou.  
Upevnění výložníku na profil U od šířky 400 mm pomocí šroubu se šestihrannou hlavou přes obě bočnice profilu. Použijte pro tento účel vhodné rozpěrky!



CE

St

Ocel

FT

žárově zinkováno ponorem

### Kmenová data

Objednací číslo	6418686
Typ	AW 55 81 FT
Označení 1	Nástěnný a závěsný výložník
Označení 2	s navařenou základovou deskou
Výrobce	OBO
Rozměr	B810mm
Materiál	Ocel
Povrch	žárově zinkováno ponorem
Norma pro povrch	DIN EN ISO 1461
Nejmenší prodejní množství	1
Množstevní jednotka	Množství
Hmotnost	477 kg
Jednotka hmotnosti	kg/100 párů

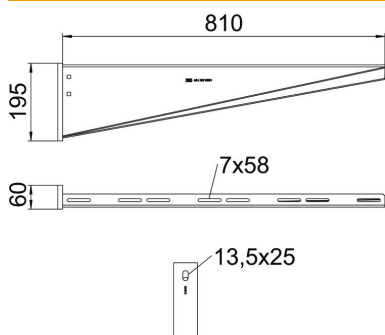
# List technických údajů

## Nástěnný a závěsný výložník AW 55 FT

Objednací číslo: 6418686



### Rozměry

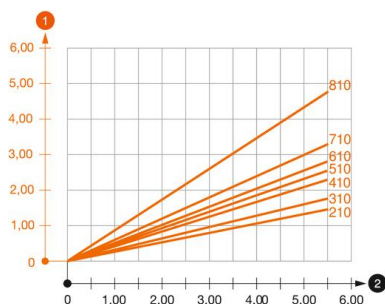


Délka	60 mm
Šířka	810 mm
Výška	195 mm
Rozměr A	60 mm
Rozměr B	810 mm
Rozměr H	195 mm

### Technické údaje

Provedení	Nástěnný a závěsný výložník
F v kN	5,5 kN
Zachování funkčnosti	Ne
Průměr otvoru	13,5 mm
Nerezová ocel, mořená	Ne
Rozsah úhlu, max.	90 mm
Rozsah úhlu, min.	90 mm

### Zatížení



#### Zatěžovací diagram výložníku typu AW 55

- 1 Průhyb konce výložníku při dovoleném zatížení výložníku
  - 2 Přípustné zatížení výložníku v kN bez zatížení člověkem
- Křivka zatížení s délkami výložníků v mm

### Zatěžovací parametry kotev pro nástěnný a závěsný výložník AW 55

Typ kotvy	Nástěnné upevnění									
	Maximální zatížení [kN]									
	Šířka výložníku [mm]									
BZ3 12x110/0-35	210	310	410	510	560	610	710	810	910	1010
	3,92	3,83	3,79	3,46	3,30	3,30	3,15	2,53	2,38	2,23

Die angegebenen Werte basieren auf ungerissenen Beton der Festigkeitsklasse C20/25. Die Einbaubedingungen der ETA-Zulassung (Dübel) sind zu beachten!