

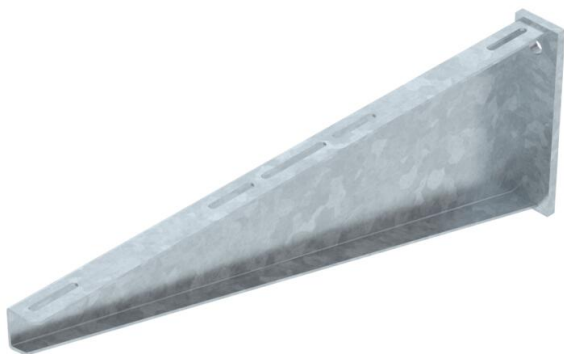
# List technických údajů

## Nástěnný výložník AW 80

Objednací číslo: 6417868



Těžký nástěnný výložník s navařenou základovou deskou.  
Při upevňování kabelových žlabů a kabelových žebříků pomocí šroubů s plochou kulovou hlavou velikosti M6 si objednejte zvlášť velkoplošnou podložku (děrování ve výložníku 9 x ...).



**St** Ocel

**FT** žárově zinkováno ponorem

### Kmenová data

Objednací číslo	6417868
Typ	AW 80 71 FT
Označení 1	Nástěnný výložník
Označení 2	s navařenou základovou deskou
Výrobce	OBO
Rozměr	B710mm
Materiál	Ocel
Povrch	žárově zinkováno ponorem
Norma pro povrch	DIN EN ISO 1461
Nejmenší prodejní množství	1
Množstevní jednotka	Množství
Hmotnost	525 kg
Jednotka hmotnosti	kg/100 párů

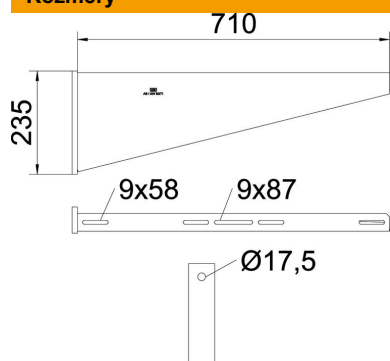
# List technických údajů

## Nástěnný výložník AW 80

Objednací číslo: 6417868



### Rozměry

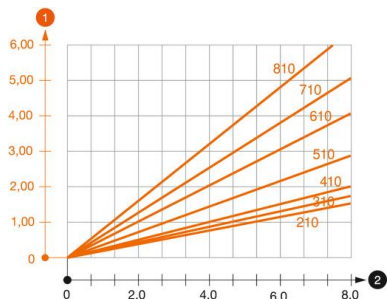


Délka	60 mm
Šířka	710 mm
Výška	235 mm
Rozměr A	60 mm
Rozměr B	710 mm
Rozměr H	235 mm

### Technické údaje

Provedení	Nástěnný a závěsný výložník
F v kN	8 kN
Zachování funkčnosti	Ne
Průměr otvoru	17,5 mm
Nerezová ocel, mořená	Ne
Rozsah úhlu, max.	90 mm
Rozsah úhlu, min.	90 mm

### Zatížení



#### Zatěžovací diagram výložníku typu AW 80

- 1 Průhyb konce výložníku při dovoleném zatížení výložníku
  - 2 Přípustné zatížení výložníku v kN bez zatížení člověkem
- Křivka zatížení s délkami výložníků v mm

### Zatěžovací parametry kotvek pro nástěnný výložník AW 80

Typ kotvy	Nástěnné upevnění						
	Maximální zatížení [kN]						
	Šířka výložníku [mm]						
BZ3 16×135/0-35	210	310	410	510	610	710	810
	7,31	7,66	6,87	6,38	5,90	5,17	4,69

Max. zatížení F celk. = hmotnost kabelů + kabelový žlab + výložník. V případě použití v nepopraskaném betonu se hodnoty nosnosti několikanásobně zvyšují. Uvedené hodnoty platí pro beton třídy pevnosti C20/25. Je třeba dodržovat montážní podmínky uvedené ve schválení DIBt (kotvy)!