

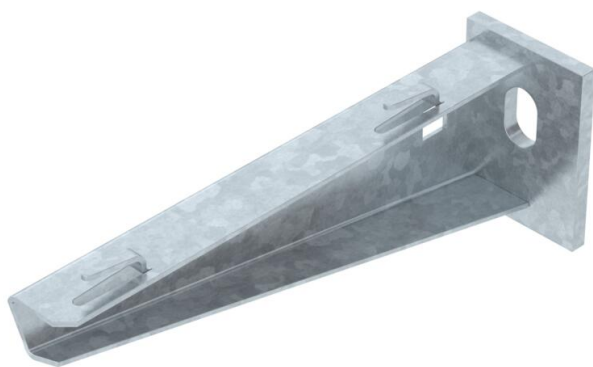
# List technických údajů

## Nástěnný a závěsný výložník AWG 15 FT

Objednací číslo: 6420607



Lehký nástěnný a závěsný výložník s navařenou základovou deskou pro upevnění mřížových žlabů bez šroubů. Upevnění výložníku na profil U od šířky 400 mm pomocí šroubu se šestihrannou hlavou přes obě bočnice profilu. Použijte pro tento účel vhodné rozpěrky.



**St** Ocel

**FT** žárově zinkováno ponorem

### Kmenová data

Objednací číslo	6420607
Typ	AW G 15 16 FT
Označení 1	Nástěnný a závěsný výložník
Označení 2	pro mřížový žlab
Výrobce	OBO
Rozměr	B160mm
Materiál	Ocel
Povrch	žárově zinkováno ponorem
Norma pro povrch	DIN EN ISO 1461
Nejmenší prodejní množství	1
Množstevní jednotka	Množství
Hmotnost	20 kg
Jednotka hmotnosti	kg/100 párů

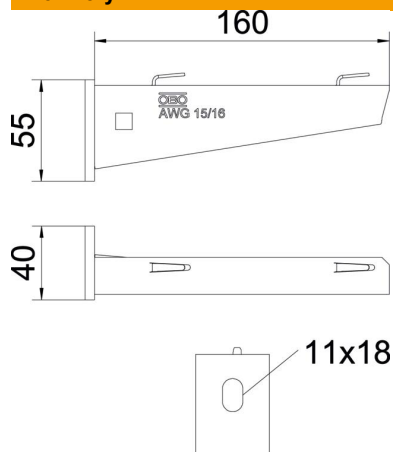
# List technických údajů

## Nástěnný a závěsný výložník AWG 15 FT

Objednací číslo: 6420607



### Rozměry

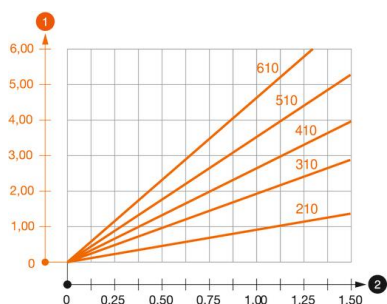


Délka	40 mm
Šířka	160 mm
Výška	55 mm
Rozměr A	40 mm
Rozměr B	160 mm
Rozměr H	55 mm

### Technické údaje

Provedení	Nástěnný a závěsný výložník
F v kN	1,5 kN
Zachování funkčnosti	Ne
Pro šířku max.	160 mm
Pro šířku min.	160
Průměr otvoru	11 mm
Nerezová ocel, mořená	Ne
Rozsah úhlu, max.	90 mm
Rozsah úhlu, min.	90 mm

### Zatížení



#### Zatěžovací diagram výložníku typu AW G 15

- 1 Průhyb konce výložníku při dovoleném zatížení výložníku
  - 2 Přípustné zatížení výložníku v kN bez zatížení člověkem
- Křivka zatížení s délkami výložníků v mm

# List technických údajů

## Nástěnný a závěsný výložník AWG 15 FT

Objednací číslo: 6420607



### Zatěžovací parametry kotev pro nástěnný a závěsný výložník AWG 15

Nástěnné upevnění	Maximální zatížení [kN]							
	Šířka výložníku [mm]							
Typ kotvy	110	160	210	310	410	510	560	610
BZ3 10×90/0-30	1,5	1,5	1,5	1,47	1,25	1,13	0,95	0,94

Die angegebenen Werte basieren auf ungerissenen Beton der Festigkeitsklasse C20/25. Die Einbaubedingungen der ETA-Zulassung (Dübel) sind zu beachten!

### Zatěžovací hodnoty pro AWG 15 na závěsu

Profil	Maximální zatížení F <sub>celk.</sub> v kN			
	Délka výložníku v mm			
	100	200	300	400
US 3 K/ 20 - 60	1,5	1,5	1,3	1,3
US 3 K/ 70 - 120	1,5	1,5	1,3	1,3
US 5 K/ 20 - 60	1,5	1,5	1,5	1,5
US 5 K/ 70 - 120	1,5	1,5	1,4	1,5