

List technických údajů

Nástěnný a závěsný výložník AWG 15 FT

Objednací číslo: 6420608



Lehký nástěnný a závěsný výložník s navařenou základovou deskou pro upevnění mřížových žlabů bez šroubů.
Upevnění výložníku na profil U od šířky 400 mm pomocí šroubu se šestihrannou hlavou přes obě bočnice profilu. Použijte pro tento účel vhodné rozpěrky.



St Ocel

FT žárově zinkováno ponorem

Kmenová data

Objednací číslo	6420608
Typ	AW G 15 21 FT
Označení 1	Nástěnný a závěsný výložník
Označení 2	pro mřížový žlab
Výrobce	OBO
Rozměr	B210mm
Materiál	Ocel
Povrch	žárově zinkováno ponorem
Norma pro povrch	DIN EN ISO 1461
Nejmenší prodejní množství	1
Množstevní jednotka	Množství
Hmotnost	26 kg
Jednotka hmotnosti	kg/100 párů

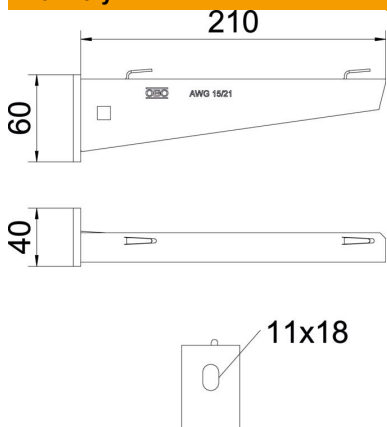
List technických údajů

Nástěnný a závěsný výložník AWG 15 FT

Objednací číslo: 6420608



Rozměry



Délka	40 mm
Šířka	210 mm
Výška	60 mm
Rozměr A	40 mm
Rozměr B	210 mm
Rozměr H	60 mm

Technické údaje

Provedení	Nástěnný a závěsný výložník
F v kN	1,5 kN
Zachování funkčnosti	Ne
Pro šířku max.	200 mm
Pro šířku min.	200
Průměr otvoru	11 mm
Nerezová ocel, mořená	Ne
Rozsah úhlu, max.	90 mm
Rozsah úhlu, min.	90 mm

Zatížení



Zatěžovací diagram výložníku typu AW G 15

- 1 Průhyb konce výložníku při dovoleném zatížení výložníku
 - 2 Přípustné zatížení výložníku v kN bez zatížení člověkem
- Křivka zatížení s délkami výložníků v mm

Zatěžovací parametry kotev pro nástěnný a závěsný výložník AWG 15

Nástěnné upevnění

Typ kotvy	Maximální zatížení [kN]							
	Šířka výložníku [mm]							
BZ3 10×90/0-30	110	160	210	310	410	510	560	610
	1,5	1,5	1,5	1,47	1,25	1,13	0,95	0,94

Die angegebenen Werte basieren auf ungerissenen Beton der Festigkeitsklasse C20/25. Die Einbaubedingungen der ETA-Zulassung (Dübel) sind zu beachten!

List technických údajů

Nástěnný a závěsný výložník AWG 15 FT

Objednací číslo: 6420608



Zatěžovací hodnoty pro AWG 15 na závěsu

Profil	Maximální zatížení Fcelk. v kN			
	Délka výložníku v mm			
	100	200	300	400
US 3 K/ 20 - 60	1,5	1,5	1,3	1,3
US 3 K/ 70 - 120	1,5	1,5	1,3	1,3
US 5 K/ 20 - 60	1,5	1,5	1,5	1,5
US 5 K/ 70 - 120	1,5	1,5	1,4	1,5