

# List technických údajů

Odbočná krabice A 14

Objednací číslo: 2000378

**OBO**  
BETTERMANN



Stupeň krytí IP55, jmenovité napětí 690 V, jmenovitý průřez 2,5 mm<sup>2</sup>, 8 vývodů pro kabely o průměru 5–14 mm

8 vývodů pro kabely o průměru 5–11 mm.

Svěrné víko.

Rozměry: 100 × 100 × 40 mm

Světlé vnitřní rozměry: 90 × 90 × 35 mm

Na každých 10 krabic 1 vyřezávací nástroj



**PE** Polyetylén

## Kmenová data

Objednací číslo	2000378
Označení 1	Odbočné krabice
Výrobce	OBO
Rozměr	100x100x38
Barva	světle šedá; RAL 7035
Materiál	Polyetylén
Nejmenší prodejní množství	10
Množstevní jednotka	Množství
Hmotnost	5,855 kg
Jednotka hmotnosti	kg/100 párů

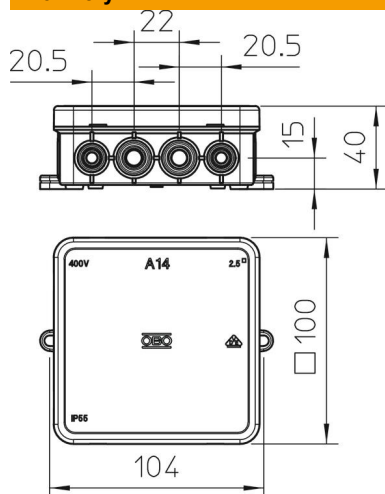
# List technických údajů

## Odbočná krabice A 14

Objednací číslo: 2000378



### Rozměry



Délka	100 mm
Šířka	100 mm
Výška	40 mm

### Technické údaje

Možnost fazení	Ano
Počet vstupů	16
Druh vývodů	Kabel
Druh vývodů	Kabel
Druh průchodky pouzdra	Vylamovací otvor
Jmenovité izolační napětí Ui	690 V
Osazení	bez
Vrchní díl	netransparentní
Upevnění víka	Naklapávací
Vstup zezadu	Ne
Vývody	8 vývodů pro průměr kabelu 5–14 mm 8 vývodů pro průměr kabelu 5–11 mm
Provedení zkoušené pro prostředí s nebezpečím výbuchu	Ne
odolné proti šíření plamene	podle VDE 0471 / DIN 695 část 2-1, zkušební teplota 650 °C
Tvar	Čtvercová
Zachování funkčnosti	bez
Pro zónu prostředí s nebezpečím výbuchu	bez
Pro prostředí s nebezpečím výbuchu plynu	bez
Pro prostředí s nebezpečím výbuchu prachu	bez
Bez obsahu halogenů	Ano
Vnitřní rozměry	90x90x35 mm
Max. Průřez vodiče	2,5 mm <sup>2</sup>
Se stíněním	Ne
S víčkem	Ano
Způsob montáže	Montáž na stěnu/strop
Jmenovitý průřez, min.	2,5 mm <sup>2</sup>
Jmenovité napětí	690 V
Plombovatelné	Ne

# List technických údajů

Odbočná krabice A 14

Objednací číslo: 2000378



## Technické údaje

Stupeň krytí	IP55
Teplotní rozsah použití, max.	45 °C
Teplotní rozsah použití, min.	-5 °C
Odolné proti povětrnostním vlivům	Ne
Provedení víka k odbočné krabici	Plné víko