

List technických údajů

Upevňovací prvek na kabelový žlab

Objednací číslo: 2007835



Pomocí upevňovacího prvku BE TS KR lze odbočné krabice OBO typu T60 a T100 v několika málo krocích bez použití nástrojů rychle umístit na všechny běžné kabelové žlaby.

Upevňovací prvek odbočnou krabicí spolehlivě drží v požadované poloze. V případě potřeby se však dá rychle odmontovat. K žádnému z těchto úkonů nemusíte používat nástroje.



PC Polykarbonát

Kmenová data

Objednací číslo	2007835
Označení 1	Upevňovací prvek T60-T100
Označení 2	pro kabelové žlaby
Výrobce	OBO
Barva	Světle šedá
Materiál	Polykarbonát
Nejmenší prodejní množství	10
Množstevní jednotka	Množství
Hmotnost	2,8 kg
Jednotka hmotnosti	kg/100 párů

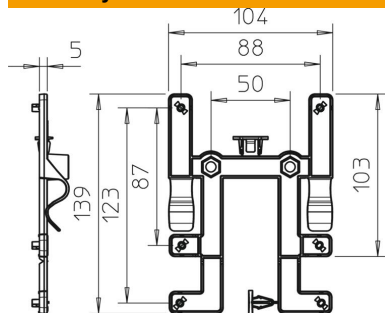
List technických údajů

Upevňovací prvek na kabelový žlab

Objednací číslo: 2007835



Rozměry



Šířka	104 mm
Výška	139 mm

Technické údaje

Provedení	vodorovný
Způsob upevnění	Svěrné upevnění
Nerezová ocel, mořená	Ne