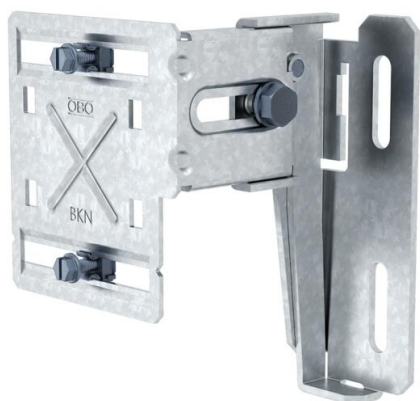


List technických údajů

Upevňovací konzola

Objednací číslo: 6288007



Upevňovací konzola pro montáž kanálů pro vestavbu přístrojů k parapetním konstrukcím a jako uložení pro konvekční mřížku. Upevňovací konzolu lze použít se všemi systémy kanálů pro vestavbu přístrojů Rapid 80 typu GK a GA. Pro montáž kanálů pro vestavbu přístrojů GK z plastu potřebujete navíc vhodný nástěnný konzolový adaptér. Pro montáž dvojitých kanálů typu GS-D70170 a GS-D90170 a kanálů GS se jmenovitou šířkou 210 mm potřebujete spojovací profil.

Mřížové lamely se jednoduše nasadí na držáky lamel.



St Ocel

FS pásově zinkováno

Kmenová data

Objednací číslo	6288007
Označení 1	Upevňovací konzole
Označení 2	tl. 198-351
Výrobce	OBO
Rozměr	140x128x351
Materiál	Ocel
Povrch	pásově zinkováno
Norma pro povrch	DIN EN 10346
Nejmenší prodejní množství	1
Množstevní jednotka	Množství
Hmotnost	89 kg
Jednotka hmotnosti	kg/100 párů

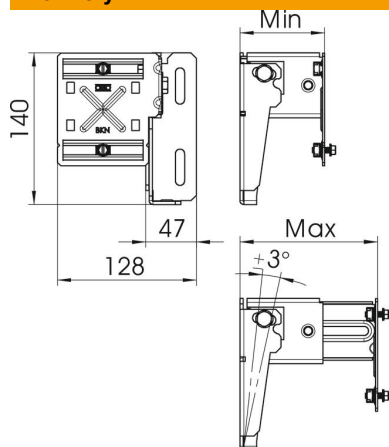
List technických údajů

Upevňovací konzola

Objednací číslo: 6288007



Rozměry



Délka	351 mm
Šířka	128 mm
Výška	140 mm

Technické údaje

Provedení	198-351 mm
Provedení	Montáž na stěnu
Způsob upevnění	našroubovatelný
Montáž kanálu	sešroubovat
Vzdálenost od stěny, max.	351 mm
Vzdálenost od stěny, min.	198 mm