

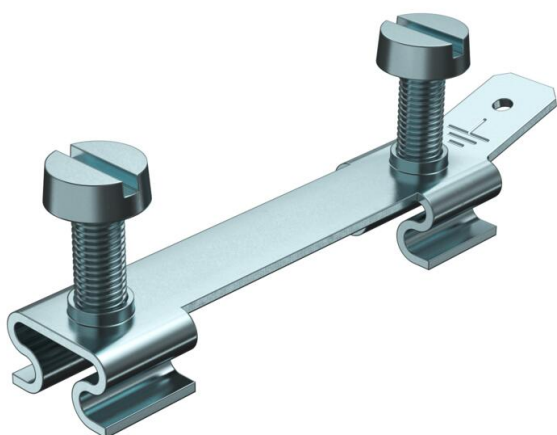
# List technických údajů

## Uzemňovací můstek BRA EB

Objednací číslo: 6133616



Uzemňovací můstek pro elektrické propojení spodních dlů.  
Uzemňovací bod s vývodem.

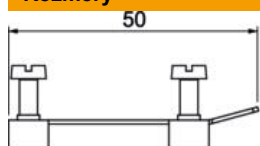


St	Ocel
FS	pásově zinkováno

### Kmenová data

Objednací číslo	6133616
Typ	BRA EB
Označení 1	Uzemňovací můstek
Označení 2	SIGNA STYLE
Výrobce	OBO
Rozměr	50x10x10
Materiál	Ocel
Povrch	pásově zinkováno
Norma pro povrch	DIN EN 10346
Nejmenší prodejní množství	10
Množstevní jednotka	Množství
Hmotnost	1,5 kg
Jednotka hmotnosti	kg/100 párů

### Rozměry



Délka	50 mm
Šířka	10 mm
Výška	10 mm

# List technických údajů

Uzemňovací můstek BRA EB

Objednací číslo: 6133616



## Technické údaje

Stupeň krytí	IP30
Stupeň ochrany – kód IK	IK07
Teplotní rozsah použití, max.	60 °C
Teplotní rozsah použití, min.	-5 °C
Provedení, vyrovnání potenciálů, kanál pro vestavbu přístrojů	ostatní