

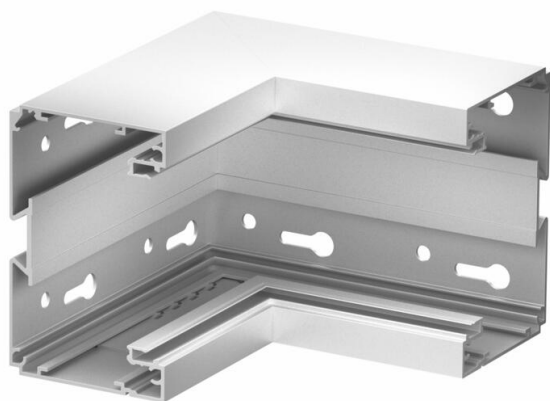
# List technických údajů

Vnitřní roh BRA IE 70110

Objednací číslo: 6133276



Vnitřní roh jako tvarový díl pro kanál pro vestavbu přístrojů Signa Style.  
Ke skrytí řezných hran.



**Alu** hliník

**EL** eloxováno

## Kmenová data

Objednací číslo	6133276
Typ	BRA IE70110 EL
Označení 1	s kartáčovou lištou
Označení 2	SIGNA STYLE 70x110 elox
Výrobce	OBO
Rozměr	70x110x155
Materiál	Hliník
Povrch	Eloxováno
Norma pro povrch	
Nejmenší prodejní množství	1
Množstevní jednotka	Množství
Hmotnost	56,8 kg
Jednotka hmotnosti	kg/100 párů

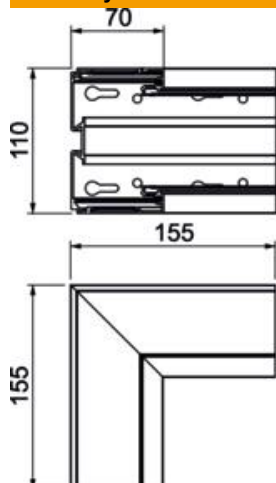
# List technických údajů

Vnitřní roh BRA IE 70110

Objednací číslo: 6133276



## Rozměry



Délka	155 mm
Šířka	110 mm
Výška	70 mm

## Technické údaje

Počet vrchních dílů	1
Provedení	Spodní díl
Tvar	asymetrický
Bez obsahu halogenů	Ano
Kabelový úchyt	Ne
Kanálové spojky	Ne
Způsob montáže vrchních dílů	umístěný uvnitř
Montážní děrování ve dně	Ano
Šířka vrchního dílu	80 mm
Stupeň krytí	IP30
Ochranná fólie	Ano
Stupeň ochrany – kód IK	IK07
Teplotní rozsah použití, max.	60 °C
Teplotní rozsah použití, min.	-5 °C
Rozsah úhlu, min.	90 mm