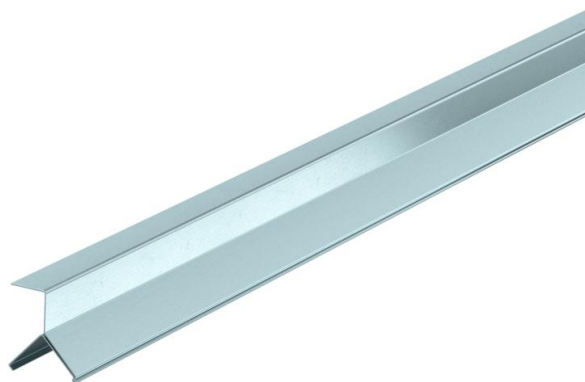


# List technických údajů

Přepážka BRA TW, ocel

Objednací číslo: 6133178



Přepážka pro kanál pro vestavbu přístrojů Signa Style. K rozdělení kanálového systému do 2 stejně velkých komor.  
K naklapnutí na profilovou lištu spodního dílu kanálu.



- St** Ocel
- FS** pásově zinkováno

## Kmenová data

Objednací číslo	6133178
Typ	BRA TW Stahl
Označení 1	Přepážka
Označení 2	SIGNA STYLE steel
Výrobce	OBO
Rozměr	38x44x1000
Materiál	Ocel
Povrch	pásově zinkováno
Norma pro povrch	DIN EN 10346
Nejmenší prodejní množství	30
Množstevní jednotka	m
Hmotnost	65,1 kg
Jednotka hmotnosti	kg/100 ks

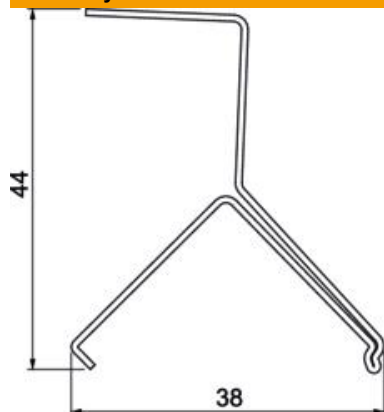
# List technických údajů

Přepážka BRA TW, ocel

Objednací číslo: 6133178



## Rozměry



Délka	1 000 mm
Šířka	38 mm
Výška	44 mm

## Technické údaje

Provedení	Jednoduchá
Způsob upevnění	Zaklapnutelný
Vhodný pro výšku kanálu	70
Bez obsahu halogenů	Ano
Stupeň krytí	IP30
Stupeň ochrany – kód IK	IK07
Teplotní rozsah použití, max.	60 °C
Teplotní rozsah použití, min.	-5 °C