

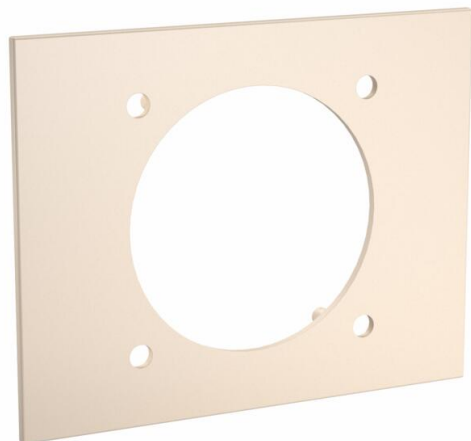
# List technických údajů

Kryt BRK BL CEE

Objednací číslo: 6133589



Kryt přístrojů k zakrytí zásuvek CEE v kanálovém systému Signa Base.



Polykarbonát/Akrylnitrilbutadienstyrol

## Kmenová data

Objednací číslo	6133589
Typ	BRK BL CEE cws
Označení 1	Přístrojový kryt
Označení 2	SIGNA BASE 9001 CEE
Výrobce	OBO
Rozměr	120x95x10
Barva	krémová bílá; RAL 9001
Materiál	Polykarbonát / akrylnitrilbutadienstyrol
Nejmenší prodejní množství	1
Množstevní jednotka	Množství
Hmotnost	2,03 kg
Jednotka hmotnosti	kg/100 párů

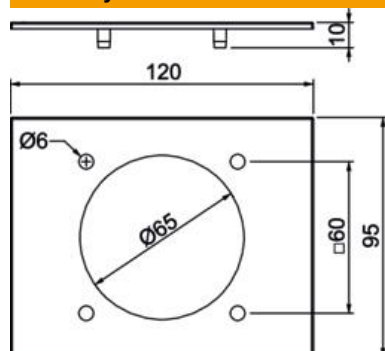
# List technických údajů

Kryt BRK BL CEE

Objednací číslo: 6133589



## Rozměry



Délka	120 mm
Šířka	95 mm
Výška	10 mm

## Technické údaje

Provedení	Hladký
Bez obsahu halogenů	Ano
Šířka vrchního dílu	95 mm
Ochranná fólie	Ne