

List technických údajů

Vnitřní roh Signa Base IE 70110

Objednací číslo: 6132751



Vnitřní roh jako tvarový díl pro kanál pro vestavbu přístrojů Signa Base.
Vnitřní roh ke skrytí fezných hran, pro naklapnutí na spodní díl. Nastavitelný úhel.



PC/ABS Polykarbonát/Akrylnitrilbutadienstyrol

Kmenová data

Objednací číslo	6132751
Typ	BRK IE70110 rws
Označení 1	s kartáčovou lištou
Označení 2	SIGNA BASE 70x110 9010
Výrobce	OBO
Rozměr	120x143x120
Barva	čistě bílá; RAL 9010
Materiál	Polykarbonát / akrylnitrilbutadienstyrol
Nejmenší prodejní množství	1
Množstevní jednotka	Množství
Hmotnost	13,54 kg
Jednotka hmotnosti	kg/100 párů

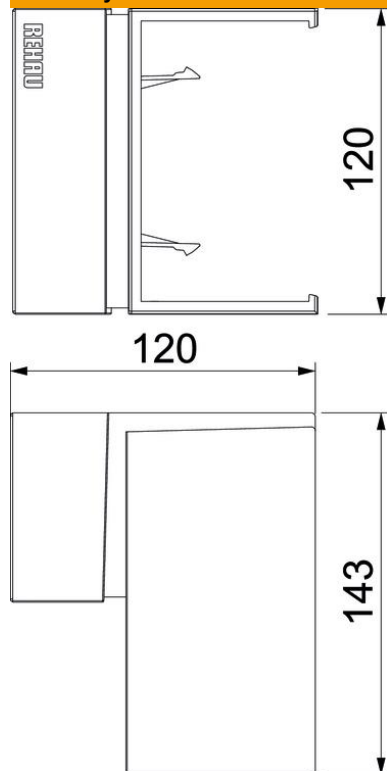
List technických údajů

Vnitřní roh Signa Base IE 70110

Objednací číslo: 6132751



Rozměry



Délka	120 mm
Šířka	120 mm
Výška	143 mm

Technické údaje

Počet vrchních dílů	0
Provedení	Tvarový kryt
Tvar	asymetrický
Bez obsahu halogenů	Ano
Kabelový úchyt	Ne
Kanálové spojky	Ne
Způsob montáže vrchních dílů	s přesahem
Montážní děrování ve dně	Ne
Stupeň krytí	IP40
Ochranná fólie	Ne
Stupeň ochrany – kód IK	IK07
Teplotní rozsah použití, max.	60 °C
Teplotní rozsah použití, min.	-5 °C
Rozsah úhlu, max.	93 mm
Rozsah úhlu, min.	85 mm