

# List technických údajů

Třmenová přichytka 2056, patka F, jednoduchá, plastová  
přítlačná opěrka, FT  
Objednací číslo: 1187608



Třmenová přichytka s patkou F, plastová přítlačná opěrka z polypropylénu. Pro svislou a vodorovnou montáž 1 jednotlivého kabelu na plochou ocel.  
S jednoduchým šroubem na přítlačné opěrce, univerzální šestihránná hlava šroubu vel. 10, s drážkou pro plochý a křížový šroubovák. Vhodná pro montáž v interiéru i ve venkovních prostorech. Doporučujeme použít podélnou opěrku.



<b>St</b>	Ocel
<b>FT</b>	žárově zinkováno ponorem

## Kmenová data

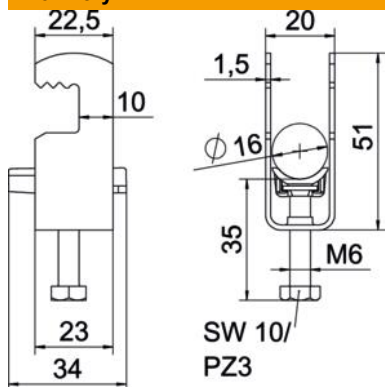
Objednací číslo	1187608
Označení 1	Třmenová přichytka 2056
Výrobce	OBO
Rozměr	12-16mm
Materiál	Ocel
Povrch	žárově zinkováno ponorem
Norma pro povrch	DIN EN ISO 1461
Nejmenší prodejní množství	100
Množstevní jednotka	Množství
Hmotnost	3,9 kg
Jednotka hmotnosti	kg/100 párů
CO stopa (GWP) od kolébky po bránu	0,0756 kg COe / 1 Kus

# List technických údajů

Třmenová přichytka 2056, patka F, jednoduchá, plastová  
přítlačná opěrka, FT  
Objednací číslo: 1187608



## Rozměry



Délka	22,5 mm
Šířka	20 mm
Výška	51 mm
Tloušťka plechu	1,5 mm
Rozměr A	22,5 mm
Rozměr B	20 mm
Rozměr C	34 mm
Rozměr G (mm)	M6
Rozměr H	51 mm
Rozměr L	35 mm
Rozměr t	1,5 mm

## Technické údaje

Počet kabelů/trubek	1
Pro průměr trubky max.	16 mm
Pro průměr trubky min.	12 mm
Závit	M6
Bez obsahu halogenů	Ano
Délka – vnější rozměr	34 mm
Max. utahovací moment	3 Nm
S plastovou opěrkou	Ano
Způsob montáže	plochý profil
Šířka výřezu	10 mm
Upínací rozsah D, max.	16 mm
Upínací rozsah D, min.	12 mm
Dodatek – povrch	žárově zinkováno
Dodatek – materiál	Oceľ
S podélnou opěrkou	Ne
Materiál vany	Plast
Jakost materiálu vany	Polypropylén