

List technických údajů

Třmenová přichytka 2056, patka F, jednoduchá, plastová
přítlačná opěrka, FT
Objednací číslo: 1187620



Třmenová přichytka s patkou F, plastová přítlačná opěrka z polypropylénu. Pro svislou a vodorovnou montáž 1 jednotlivého kabelu na plochou ocel. S jednoduchým šroubem na přítlačné opěrce, univerzální šestihránná hlava šroubu vel. 10, s drážkou pro plochý a křížový šroubovák. Vhodná pro montáž v interiéru i ve venkovních prostorech. Doporučujeme použít podélnou opěrku.



St	Ocel
FT	žárově zinkováno ponorem

Kmenová data

Objednací číslo	1187620
Označení 1	Třmenová přichytka 2056
Výrobce	OBO
Rozměr	22-28mm
Materiál	Ocel
Povrch	žárově zinkováno ponorem
Norma pro povrch	DIN EN ISO 1461
Nejmenší prodejní množství	100
Množstevní jednotka	Množství
Hmotnost	6 kg
Jednotka hmotnosti	kg/100 párů
CO stopa (GWP) od kolébky po bránu	0,1197 kg COe / 1 Kus

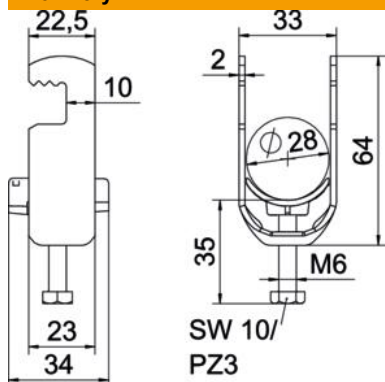
List technických údajů

Třmenová přichytka 2056, patka F, jednoduchá, plastová
přítlačná opěrka, FT

Objednací číslo: 1187620



Rozměry



Délka	22,5 mm
Šířka	33 mm
Výška	64 mm
Tloušťka plechu	2 mm
Rozměr A	22,5 mm
Rozměr B	33 mm
Rozměr C	34 mm
Rozměr G (mm)	M6
Rozměr H	64 mm
Rozměr L	35 mm
Rozměr t	2 mm

Technické údaje

Počet kabelů/trubek	1
Pro průměr trubky max.	28 mm
Pro průměr trubky min.	22 mm
Závit	M6
Bez obsahu halogenů	Ano
Délka – vnější rozměr	34 mm
Max. utahovací moment	3 Nm
S plastovou opěrkou	Ano
Způsob montáže	plochý profil
Šířka výřezu	10 mm
Upínací rozsah D, max.	28 mm
Upínací rozsah D, min.	22 mm
Dodatek – povrch	žárově zinkováno
Dodatek – materiál	Ocel
S podélnou opěrkou	Ne
Materiál vany	Plast
Jakost materiálu vany	Polypropylén