

List technických údajů

Třmenová přichytka 2056, patka F, jednoduchá, plastová
přítlačná opěrka, FT
Objednací číslo: 1187656



Třmenová přichytka s patkou F, plastová přítlačná opěrka z polypropylénu. Pro svislou a vodorovnou montáž 1 jednotlivého kabelu na plochou ocel.
S jednoduchým šroubem na přítlačné opěrce, univerzální šestihřanná hlava šroubu vel. 10, s drážkou pro plochý a křížový šroubovák. Vhodná pro montáž v interiéru i ve venkovních prostorech. Doporučujeme použít podélnou opěrku.



- St** Ocel
- FT** žárově zinkováno ponorem

Kmenová data

| | |
|------------------------------------|--------------------------|
| Objednací číslo | 1187656 |
| Označení 1 | Třmenová přichytka 2056 |
| Výrobce | OBO |
| Rozměr | 58-64mm |
| Materiál | Ocel |
| Povrch | Žárově zinkováno ponorem |
| Norma pro povrch | DIN EN ISO 1461 |
| Nejmenší prodejní množství | 50 |
| Množstevní jednotka | Množství |
| Hmotnost | 14,8 kg |
| Jednotka hmotnosti | kg/100 párů |
| CO stopa (GWP) od kolébky po bránu | 0,2811 kg COe / 1 Kus |

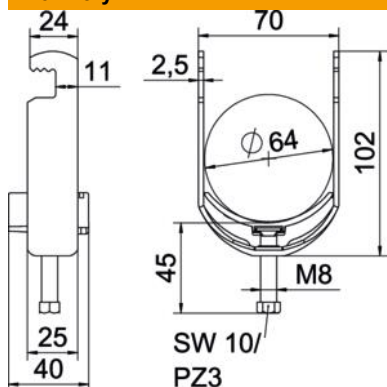
List technických údajů

Třmenová přichytka 2056, patka F, jednoduchá, plastová
přítlačná opěrka, FT

Objednací číslo: 1187656



Rozměry



| | |
|-----------------|--------|
| Délka | 25 mm |
| Šířka | 70 mm |
| Výška | 102 mm |
| Tloušťka plechu | 2,5 mm |
| Rozměr A | 25 mm |
| Rozměr B | 70 mm |
| Rozměr C | 40 mm |
| Rozměr G (mm) | M8 |
| Rozměr H | 102 mm |
| Rozměr L | 45 mm |
| Rozměr t | 2,5 mm |

Technické údaje

| | |
|------------------------|------------------|
| Počet kabelů/trubek | 1 |
| Pro průměr trubky max. | 64 mm |
| Pro průměr trubky min. | 58 mm |
| Závit | M8 |
| Bez obsahu halogenů | Ano |
| Délka – vnější rozměr | 40 mm |
| Max. utahovací moment | 5 Nm |
| S plastovou opěrkou | Ano |
| S kovovou opěrkou | Ne |
| Způsob montáže | plochý profil |
| Šířka výřezu | 10 mm |
| Upínací rozsah D, max. | 64 mm |
| Upínací rozsah D, min. | 58 mm |
| Dodatek – povrch | žárově zinkováno |
| Dodatek – materiál | Ocel |
| S podélnou opěrkou | Ne |
| Materiál vany | Plast |
| Jakost materiálu vany | Polypropylén |