

# List technických údajů

Třmenová přichytka 2056, patka H, jednoduchá, plastová  
přítlačná opěrka, FT  
Objednací číslo: 1186229



Třmenová přichytka s patkou T, plastová přítlačná opěrka z polypropylénu. Pro svislou a vodorovnou montáž 1 jednotlivého kabelu na profilovou lištu C. Pro šířku výřezu 16–17 mm. S jednochodým šroubem na přítlačné opěrce, univerzální šestihřanná hlava šroubu vel. 10, s drážkou pro plochý a křížový šroubovák. Vhodná pro montáž v interiéru i ve venkovních prostorech. Doporučujeme použít podélnou opěrku.



- St** Ocel
- FT** žárově zinkováno ponorem

## Kmenová data

Objednací číslo	1186229
Typ	BS-H1-K-34 FT
Označení 1	Třmenová přichytka
Výrobce	OBO
Rozměr	28-34mm
Materiál	Ocel
Povrch	žárově zinkováno ponorem
Norma pro povrch	DIN EN ISO 1461
Nejmenší prodejní množství	100
Množstevní jednotka	Množství
Hmotnost	7,68 kg
Jednotka hmotnosti	kg/100 párů

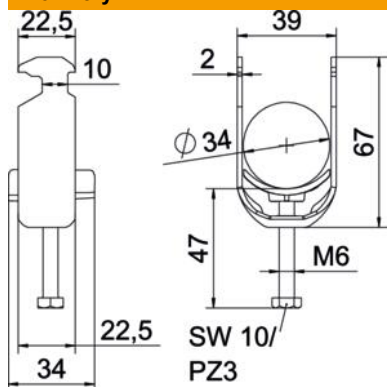
# List technických údajů

Třmenová přichytka 2056, patka H, jednoduchá, plastová  
přítlačná opěrka, FT

Objednací číslo: 1186229



## Rozměry



Délka	22,5 mm
Šířka	39 mm
Výška	67 mm
Tloušťka plechu	2 mm
Rozměr A	22,5 mm
Rozměr B	39 mm
Rozměr C	34 mm
Rozměr G (mm)	M6
Rozměr H	67 mm
Rozměr L	47 mm
Rozměr t	2 mm

## Technické údaje

Počet kabelů/trubek	1
Pro průměr trubky max.	34 mm
Pro průměr trubky min.	28 mm
Pro lištu s šířkou výřezu (s intervalem), max.	17 mm
Pro lištu s šířkou výřezu (s intervalem), min.	16 mm
Závit	M6
Bez obsahu halogenů	Ano
Délka – vnější rozměr	34 mm
Max. utahovací moment	3 Nm
S plastovou opěrkou	Ano
Způsob montáže	Profilová lišta
Šířka výřezu	10 mm
Upínací rozsah D, max.	34 mm
Upínací rozsah D, min.	28 mm
Dodatek – povrch	Žárově zinkováno
Dodatek – materiál	Ocel
S podélnou opěrkou	Ne
Materiál vany	Plast
Jakost materiálu vany	Polypropylén