

List technických údajů

Třmenová přichytka 2056, patka H, jednoduchá, kovová
přítlačná opěrka, FT
Objednací číslo: 1186056



Třmenová přichytka s patkou T, kovová přítlačná opěrka se zaoblenými hranami na ochranu kabelů Pro svislou a vodorovnou montáž 1 jednotlivého kabelu na profilovou lištu C. Pro šířku výřezu 16–17 mm. S jednochodým šroubem na přítlačné opěrce, univerzální šestihřanná hlava šroubu vel. 10, s drážkou pro plochý a křížový šroubovák. Vhodná pro montáž v interiéru i ve venkovních prostorách. Podélnou opěrku je nutné objednat samostatně.



St Ocel

FT žárově zinkováno ponorem

Kmenová data

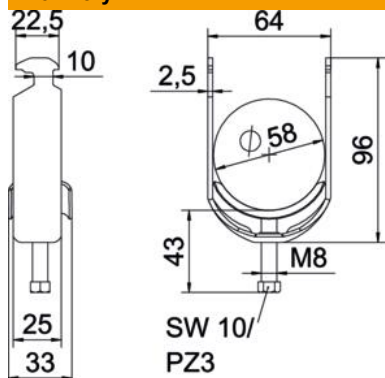
| | |
|----------------------------|--------------------------|
| Objednací číslo | 1186056 |
| Typ | BS-H1-M-58 FT |
| Označení 1 | Třmenová přichytka |
| Výrobce | OBO |
| Rozměr | 52-58mm |
| Materiál | Ocel |
| Povrch | žárově zinkováno ponorem |
| Norma pro povrch | DIN EN ISO 1461 |
| Nejmenší prodejní množství | 100 |
| Množstevní jednotka | Množství |
| Hmotnost | 13,1 kg |
| Jednotka hmotnosti | kg/100 párů |

List technických údajů

Třmenová přichytka 2056, patka H, jednoduchá, kovová
přítlačná opěrka, FT
Objednací číslo: 1186056



Rozměry



| | |
|-----------------|--------|
| Délka | 25 mm |
| Šířka | 64 mm |
| Výška | 96 mm |
| Tloušťka plechu | 2,5 mm |
| Rozměr A | 25 mm |
| Rozměr B | 64 mm |
| Rozměr C | 33 mm |
| Rozměr G (mm) | M8 |
| Rozměr H | 96 mm |
| Rozměr L | 43 mm |
| Rozměr t | 2,5 mm |

Technické údaje

| | |
|--|------------------|
| Počet kabelů/trubek | 1 |
| Zachování funkčnosti | Ano |
| Pro průměr trubky max. | 58 mm |
| Pro průměr trubky min. | 52 mm |
| Pro lištu s šířkou výřezu (s intervalem), max. | 17 mm |
| Pro lištu s šířkou výřezu (s intervalem), min. | 16 mm |
| Závit | M8 |
| Bez obsahu halogenů | Ano |
| Délka – vnější rozměr | 33 mm |
| Max. utahovací moment | 5 Nm |
| S plastovou opěrkou | Ne |
| S kovovou opěrkou | Ano |
| Způsob montáže | Profilová lišta |
| Šířka výřezu | 10 mm |
| Upínací rozsah D, max. | 58 mm |
| Upínací rozsah D, min. | 52 mm |
| Dodatek – povrch | Žárově zinkováno |
| Dodatek – materiál | Ocel |
| S podélnou opěrkou | Ne |
| Materiál vany | Ocel |