

# List technických údajů

Třmenová přichytka 2056, patka H, jednoduchá, kovová  
přítlačná opěrka, FT  
Objednací číslo: 1186069



Třmenová přichytka s patkou T, kovová přítlačná opěrka se zaoblenými hranami na ochranu kabelů Pro svislou a vodorovnou montáž 1 jednotlivého kabelu na profilovou lištu C. Pro šířku výřezu 16–17 mm. S jednochodým šroubem na přítlačné opěrce, univerzální šestihranná hlava šroubu vel. 10, s drážkou pro plochý a křížový šroubovák. Vhodná pro montáž v interiéru i ve venkovních prostorách. Podélnou opěrku je nutné objednat samostatně.



**St** Ocel

**FT** žárově zinkováno ponorem

## Kmenová data

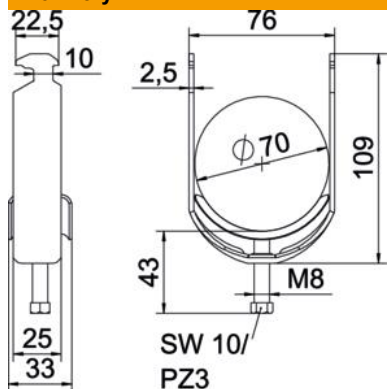
Objednací číslo	1186069
Typ	BS-H1-M-70 FT
Označení 1	Třmenová přichytka
Výrobce	OBO
Rozměr	64-70mm
Materiál	Ocel
Povrch	žárově zinkováno ponorem
Norma pro povrch	DIN EN ISO 1461
Nejmenší prodejní množství	50
Množstevní jednotka	Množství
Hmotnost	16,1 kg
Jednotka hmotnosti	kg/100 párů

# List technických údajů

Třmenová přichytka 2056, patka H, jednoduchá, kovová  
přítlačná opěrka, FT  
Objednací číslo: 1186069



## Rozměry



Délka	25 mm
Šířka	76 mm
Výška	109 mm
Tloušťka plechu	2,5 mm
Rozměr A	25 mm
Rozměr B	76 mm
Rozměr C	33 mm
Rozměr G (mm)	M8
Rozměr H	109 mm
Rozměr L	43 mm
Rozměr t	2,5 mm

## Technické údaje

Počet kabelů/trubek	1
Zachování funkčnosti	Ano
Pro průměr trubky max.	70 mm
Pro průměr trubky min.	64 mm
Pro lištu s šířkou výřezu (s intervalem), max.	17 mm
Pro lištu s šířkou výřezu (s intervalem), min.	16 mm
Závit	M8
Bez obsahu halogenů	Ano
Délka – vnější rozměr	33 mm
Max. utahovací moment	5 Nm
S plastovou opěrkou	Ne
S kovovou opěrkou	Ano
Způsob montáže	Profilová lišta
Šířka výřezu	10 mm
Upínací rozsah D, max.	70 mm
Upínací rozsah D, min.	64 mm
Dodatek – povrch	žárově zinkováno
Dodatek – materiál	Ocel
S podélnou opěrkou	Ne
Materiál vany	Ocel