

List technických údajů

Třmenová přichytka 2056, patka H, 2-násobná, kovová
přítlačná opěrka, FT
Objednací číslo: 1186003



Třmenová přichytka s patkou T, kovová přítlačná opěrka se zaoblenými hranami na ochranu kabelů. Pro svislou a vodorovnou montáž 2 jednotlivých kabelů na profilovou lištu C. Pro šířku výřezu 16–17 mm. S jednochodým šroubem na přítlačné opěrce, univerzální šestihranná hlava šroubu vel. 10, s drážkou pro plochý a křížový šroubovák. Vhodná pro montáž v interiéru i ve venkovních prostorech. Víc kabelů by mělo být odděleno dvojitými podélnými opěrkami. Doporučujeme použít podélnou opěrku.



St Ocel

FT žárově zinkováno ponorem

Kmenová data

Objednací číslo	1186003
Typ	BS-H2-M-12 FT
Označení 1	Třmenová přichytka
Označení 2	2 násobná
Výrobce	OBO
Rozměr	08-12mm
Materiál	Ocel
Povrch	žárově zinkováno ponorem
Norma pro povrch	DIN EN ISO 1461
Nejmenší prodejní množství	50
Množstevní jednotka	Množství
Hmotnost	3,98 kg
Jednotka hmotnosti	kg/100 párů

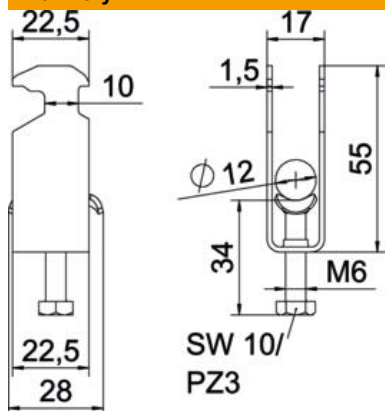
List technických údajů

Třmenová přichytka 2056, patka H, 2-násobná, kovová
přítlačná opěrka, FT

Objednací číslo: 1186003



Rozměry



Délka	22,5 mm
Šířka	17 mm
Výška	55 mm
Tloušťka plechu	1,5 mm
Rozměr A	22,5 mm
Rozměr B	17 mm
Rozměr C	28 mm
Rozměr G (mm)	M6
Rozměr H	55 mm
Rozměr L	34 mm
Rozměr t	1,5 mm

Technické údaje

Počet kabelů/trubek	2
Zachování funkčnosti	Ano
Pro průměr trubky max.	12 mm
Pro průměr trubky min.	8 mm
Pro lištu s šířkou výřezu (s intervalem), max.	17 mm
Pro lištu s šířkou výřezu (s intervalem), min.	16 mm
Závit	M6
Bez obsahu halogenů	Ano
Délka – vnější rozměr	28 mm
Max. utahovací moment	3 Nm
S plastovou opěrkou	Ne
S kovovou opěrkou	Ano
Způsob montáže	Profilová lišta
Šířka výřezu	10 mm
Upínací rozsah D, max.	12 mm
Upínací rozsah D, min.	8 mm
Dodatek – povrch	žárově zinkováno
Dodatek – materiál	Ocel
S podélnou opěrkou	Ne
Materiál vany	Ocel