

List technických údajů

Třmenová přichytka 2056, patka N, jednoduchá, plastová
přítlačná opěrka, FT
Objednací číslo: 1187208



Třmenová přichytka s patkou N, plastová přítlačná opěrka z polypropylénu. Pro svislou a vodorovnou montáž 1 jednotlivého kabelu na profilovou lištu C. Pro šířku výřezu 11 - 12 mm. S jednoduchým šroubem na přítlačné opěrce, univerzální šestihřanná hlava šroubu vel. 10, s drážkou pro plochý a křížový šroubovák. Vhodná pro montáž v interiéru i ve venkovních prostorech. Doporučujeme použít podélnou opěrku.



- St** Ocel
- FT** žárově zinkováno ponorem

Kmenová data

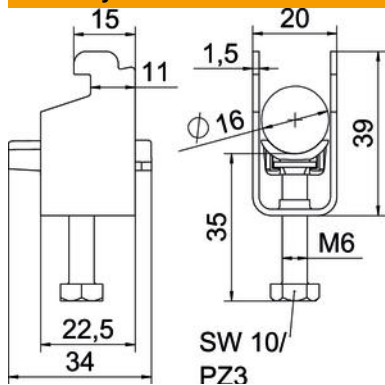
Objednací číslo	1187208
Typ	BS-N1-K-16 FT
Označení 1	Třmenová přichytka
Výrobce	OBO
Rozměr	12-16mm
Materiál	Ocel
Povrch	žárově zinkováno ponorem
Norma pro povrch	DIN EN ISO 1461
Nejmenší prodejní množství	100
Množstevní jednotka	Množství
Hmotnost	2,919 kg
Jednotka hmotnosti	kg/100 párů

List technických údajů

Třmenová přichytka 2056, patka N, jednoduchá, plastová
přítlačná opěrka, FT
Objednací číslo: 1187208



Rozměry



Délka	22,5 mm
Šířka	20 mm
Výška	39 mm
Tloušťka plechu	1,5 mm
Rozměr A	22,5 mm
Rozměr B	20 mm
Rozměr C	34 mm
Rozměr G (mm)	M6
Rozměr H	39 mm
Rozměr L	35 mm
Rozměr t	1,5 mm

Technické údaje

Počet kabelů/trubek	1
Pro průměr trubky max.	16 mm
Pro průměr trubky min.	12 mm
Pro lištu s šířkou výřezu (s intervalem), max.	12 mm
Pro lištu s šířkou výřezu (s intervalem), min.	11 mm
Závit	M6
Bez obsahu halogenů	Ano
Délka – vnější rozměr	34 mm
Max. utahovací moment	3 Nm
S plastovou opěrkou	Ano
Způsob montáže	Profilová lišta
Šířka výřezu	10 mm
Upínací rozsah D, max.	16 mm
Upínací rozsah D, min.	12 mm
Dodatek – povrch	žárově zinkováno
Dodatek – materiál	Ocel
S podélnou opěrkou	Ne
Materiál vany	Plast
Jakost materiálu vany	Polypropylén