

# List technických údajů

Třmenová přichytka 2056, patka N, jednoduchá, plastová  
přítlačná opěrka, FT  
Objednací číslo: 1187244



Třmenová přichytka s patkou N, plastová přítlačná opěrka z polypropylénu. Pro svislou a vodorovnou montáž 1 jednotlivého kabelu na profilovou lištu C. Pro šířku výřezu 11 - 12 mm. S jednoduchým šroubem na přítlačné opěrce, univerzální šestihřanná hlava šroubu vel. 10, s drážkou pro plochý a křížový šroubovák. Vhodná pro montáž v interiéru i ve venkovních prostorech. Doporučujeme použít podélnou opěrku.



- St** Ocel
- FT** žárově zinkováno ponorem

## Kmenová data

Objednací číslo	1187244
Typ	BS-N1-K-52 FT
Označení 1	Třmenová přichytka
Výrobce	OBO
Rozměr	46-52mm
Materiál	Ocel
Povrch	žárově zinkováno ponorem
Norma pro povrch	DIN EN ISO 1461
Nejmenší prodejní množství	100
Množstevní jednotka	Množství
Hmotnost	7,27 kg
Jednotka hmotnosti	kg/100 párů

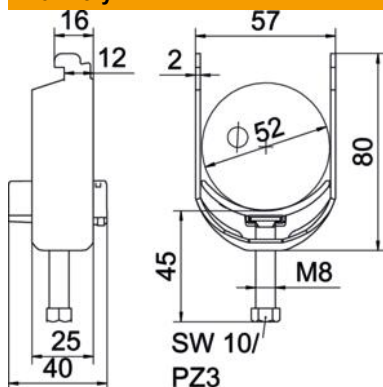
# List technických údajů

Třmenová přichytka 2056, patka N, jednoduchá, plastová  
přítlačná opěrka, FT

Objednací číslo: 1187244



## Rozměry



Délka	25 mm
Šířka	57 mm
Výška	80 mm
Tloušťka plechu	2 mm
Rozměr A	25 mm
Rozměr B	57 mm
Rozměr C	40 mm
Rozměr G (mm)	M8
Rozměr H	80 mm
Rozměr L	45 mm
Rozměr t	2 mm

## Technické údaje

Počet kabelů/trubek	1
Pro průměr trubky max.	52 mm
Pro průměr trubky min.	46 mm
Pro lištu s šířkou výřezu (s intervalem), max.	12 mm
Pro lištu s šířkou výřezu (s intervalem), min.	11 mm
Závit	M8
Bez obsahu halogenů	Ano
Délka – vnější rozměr	40 mm
Max. utahovací moment	5 Nm
S plastovou opěrkou	Ano
Způsob montáže	Profilová lišta
Šířka výřezu	10 mm
Upínací rozsah D, max.	52 mm
Upínací rozsah D, min.	46 mm
Dodatek – povrch	Žárově zinkováno
Dodatek – materiál	Ocel
S podélnou opěrkou	Ne
Materiál vany	Plast
Jakost materiálu vany	Polypropylén