

# List technických údajů

Třmenová přichytka 2056, patka U, jednoduchá, plastová  
přítlačná opěrka, FT  
Objednací číslo: 1186797



Třmenová přichytka s patkou U, plastová přítlačná opěrka z polypropylénu. Pro svislou a vodorovnou montáž 1 jednotlivého kabelu na profilovou lištu C. Pro šířku drážky 18 - 22 mm. S jednochodým šroubem na přítlačné opěrce, univerzální šestihřanná hlava šroubu vel. 10, s drážkou pro plochý a křížový šroubovák. Vhodná pro montáž v interiéru i ve venkovních prostorech. Doporučujeme použít podélnou opěrku.



- St** Ocel
- FT** žárově zinkováno ponorem

## Kmenová data

Objednací číslo	1186797
Typ	BS-U1-K-100 FT
Označení 1	Třmenová přichytka
Výrobce	OBO
Rozměr	90-100mm
Materiál	Ocel
Povrch	žárově zinkováno ponorem
Norma pro povrch	DIN EN ISO 1461
Nejmenší prodejní množství	25
Množstevní jednotka	Množství
Hmotnost	30 kg
Jednotka hmotnosti	kg/100 párů

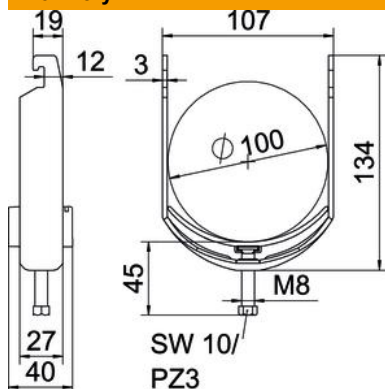
# List technických údajů

Třmenová přichytka 2056, patka U, jednoduchá, plastová  
přítlačná opěrka, FT

Objednací číslo: 1186797



## Rozměry



Délka	27 mm
Šířka	107 mm
Výška	134 mm
Tloušťka plechu	3 mm
Rozměr A	27 mm
Rozměr B	107 mm
Rozměr C	40 mm
Rozměr G (mm)	M8
Rozměr H	134 mm
Rozměr L	45 mm
Rozměr t	3 mm

## Technické údaje

Počet kabelů/trubek	1
Pro průměr trubky max.	100 mm
Pro průměr trubky min.	90 mm
Pro lištu s šířkou výřezu (s intervalem), max.	22 mm
Pro lištu s šířkou výřezu (s intervalem), min.	18 mm
Závit	M8
Bez obsahu halogenů	Ano
Délka – vnější rozměr	40 mm
Max. utahovací moment	5 Nm
S plastovou opěrkou	Ano
Způsob montáže	Profilová lišta
Šířka výřezu	10 mm
Upínací rozsah D, max.	100 mm
Upínací rozsah D, min.	90 mm
Dodatek – povrch	žárově zinkováno
Dodatek – materiál	Oceľ
S podélnou opěrkou	Ne
Materiál vany	Plast
Jakost materiálu vany	Polypropylén